

Puxadores tubulares Bighand de alumínio com cantos de fixação angulares de plástico

Descrição do artigo/Imagens dos produtos



Códigos de cores



Descrição

Descrição do produto:

O remodelado puxador tubular Bighand permite, graças ao seu ergonômico cabo oval e ao tamanho tubular escolhido, um suporte seguro e agradável. Apresenta um design intemporal e elegante e se adapta otimamente ao ambiente graças à configuração variável de cor.

Material:

Tubo oval em alumínio.

Extremidades em termoplástico.

Capas de cobertura em termoplástico (poliamida).

Buchas de alojamento de aço inoxidável.

Versão:

Tubo oval nas cores cinza escuro revestido a pó (brilhante), anodizado na cor preta (fosco) e natural (fosco).

Extremidades da peça RAL 7021.

Capas de cobertura nas cores cinza escuro RAL 7021, laranja RAL 2004, amarelo colza RAL 1021, vermelho tráfego RAL 3020, verde segurança RAL 6032 e azul tráfego RAL 5017.

Indicação:

O material de fixação não está incluído no fornecimento.

Para o suporte seguro e permanente, recomenda-se a utilização de um parafuso de cabeça cilíndrica com sextavado interno e trava rosca.

Faixa de temperatura:

Temperatura de serviço contínua máx. 100° C.

Temperatura de serviço em curto prazo máx. 180° C.

Montagem:

A forma da estrutura da extremidade da peça é realizada, de forma a que a fixação do puxador tubular é possível do lado do comando e do lado traseiro. Para isso, são fornecidos parafusos de cabeça cilíndrica com sextavado interno DIN ou parafusos sextavados no tamanho de rosca M8. Após a montagem, as tampas de acabamento podem ser injetadas à mão. São feitas ranhuras nos dois lados das tampas de acabamento, para permitir uma desmontagem não destrutiva com uma chave de fenda.

Sob consulta:

Distância entre centros "A" pode ser fornecida em escalas de comprimentos.

Acessórios:

K0869 Parafusos cilíndricos com sextavado interno, de acordo com norma DIN EN ISO 4762 com trava rosca

K0869 Parafusos cilíndricos com sextavado interno, de acordo com norma DIN EN ISO 4762 ampliada

K0871 Parafusos sextavados, de acordo com norma DIN 933 / DIN-EN-ISO 4017

K1145 Porcas sextavadas, de acordo com norma DIN 934 / DIN EN ISO 4032 / DIN EN 24032

K0868 Discos, de acordo com norma DIN 125 / DIN EN ISO 7089 forma A

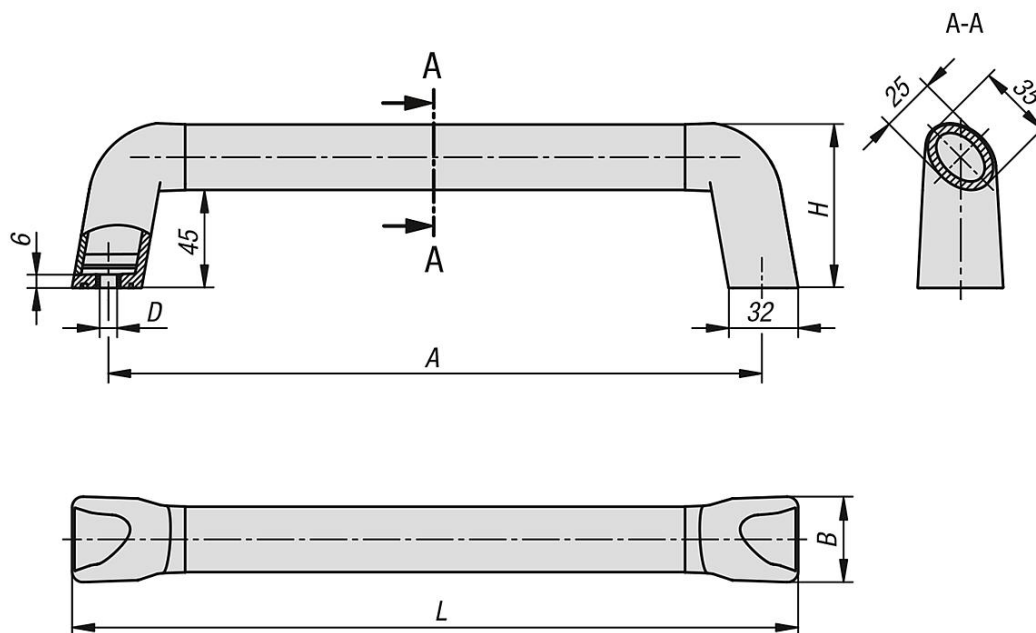
Puxadores tubulares Bighand de alumínio com cantos de fixação angulares de plástico

Descrição do artigo/Imagens dos produtos



Puxadores tubulares Bighand de alumínio com cantos de fixação angulares de plástico

Desenhos



Visão geral dos artigos

Puxadores tubulares Bighand

Código do artigo	Cor Tubo oval	Superfície Corpo básico	Cor Cobertura	A	B	D	H	L	Capacidade de carga N
K1445.1801	grafite escuro	revestido a pó	grafite RAL 7021	180	39,2	8	75,5	213,4	1000
K1445.2001	grafite escuro	revestido a pó	grafite RAL 7021	200	39,2	8	75,5	233,4	1000
K1445.2501	grafite escuro	revestido a pó	grafite RAL 7021	250	39,2	8	75,5	283,4	1000
K1445.3001	grafite escuro	revestido a pó	grafite RAL 7021	300	39,2	8	75,5	333,4	1000
K1445.3501	grafite escuro	revestido a pó	grafite RAL 7021	350	39,2	8	75,5	383,4	1000
K1445.4001	grafite escuro	revestido a pó	grafite RAL 7021	400	39,2	8	75,5	433,4	1000
K1445.5001	grafite escuro	revestido a pó	grafite RAL 7021	500	39,2	8	75,5	533,4	1000
K1445.6001	grafite escuro	revestido a pó	grafite RAL 7021	600	39,2	8	75,5	633,4	1000
K1445.1802	grafite escuro	revestido a pó	laranja RAL 2004	180	39,2	8	75,5	213,4	1000
K1445.2002	grafite escuro	revestido a pó	laranja RAL 2004	200	39,2	8	75,5	233,4	1000
K1445.2502	grafite escuro	revestido a pó	laranja RAL 2004	250	39,2	8	75,5	283,4	1000
K1445.3002	grafite escuro	revestido a pó	laranja RAL 2004	300	39,2	8	75,5	333,4	1000
K1445.3502	grafite escuro	revestido a pó	laranja RAL 2004	350	39,2	8	75,5	383,4	1000
K1445.4002	grafite escuro	revestido a pó	laranja RAL 2004	400	39,2	8	75,5	433,4	1000
K1445.5002	grafite escuro	revestido a pó	laranja RAL 2004	500	39,2	8	75,5	533,4	1000
K1445.6002	grafite escuro	revestido a pó	laranja RAL 2004	600	39,2	8	75,5	633,4	1000
K1445.18016	grafite escuro	revestido a pó	amarelo RAL 1021	180	39,2	8	75,5	213,4	1000
K1445.20016	grafite escuro	revestido a pó	amarelo RAL 1021	200	39,2	8	75,5	233,4	1000
K1445.25016	grafite escuro	revestido a pó	amarelo RAL 1021	250	39,2	8	75,5	283,4	1000
K1445.30016	grafite escuro	revestido a pó	amarelo RAL 1021	300	39,2	8	75,5	333,4	1000
K1445.35016	grafite escuro	revestido a pó	amarelo RAL 1021	350	39,2	8	75,5	383,4	1000
K1445.40016	grafite escuro	revestido a pó	amarelo RAL 1021	400	39,2	8	75,5	433,4	1000
K1445.50016	grafite escuro	revestido a pó	amarelo RAL 1021	500	39,2	8	75,5	533,4	1000
K1445.60016	grafite escuro	revestido a pó	amarelo RAL 1021	600	39,2	8	75,5	633,4	1000
K1445.18084	grafite escuro	revestido a pó	vermelho RAL 3020	180	39,2	8	75,5	213,4	1000
K1445.20084	grafite escuro	revestido a pó	vermelho RAL 3020	200	39,2	8	75,5	233,4	1000
K1445.25084	grafite escuro	revestido a pó	vermelho RAL 3020	250	39,2	8	75,5	283,4	1000
K1445.30084	grafite escuro	revestido a pó	vermelho RAL 3020	300	39,2	8	75,5	333,4	1000
K1445.35084	grafite escuro	revestido a pó	vermelho RAL 3020	350	39,2	8	75,5	383,4	1000
K1445.40084	grafite escuro	revestido a pó	vermelho RAL 3020	400	39,2	8	75,5	433,4	1000
K1445.50084	grafite escuro	revestido a pó	vermelho RAL 3020	500	39,2	8	75,5	533,4	1000

Puxadores tubulares Bighand de alumínio com cantos de fixação angulares de plástico

Visão geral dos artigos

Código do artigo	Cor Tubo oval	Superfície Corpo básico	Cor Cobertura	A	B	D	H	L	Capacidade de carga N
K1445.60084	grafite escuro	revestido a pó	vermelho RAL 3020	600	39,2	8	75,5	633,4	1000
K1445.18086	grafite escuro	revestido a pó	verde segurança RAL6032	180	39,2	8	75,5	213,4	1000
K1445.20086	grafite escuro	revestido a pó	verde segurança RAL6032	200	39,2	8	75,5	233,4	1000
K1445.25086	grafite escuro	revestido a pó	verde segurança RAL6032	250	39,2	8	75,5	283,4	1000
K1445.30086	grafite escuro	revestido a pó	verde segurança RAL6032	300	39,2	8	75,5	333,4	1000
K1445.35086	grafite escuro	revestido a pó	verde segurança RAL6032	350	39,2	8	75,5	383,4	1000
K1445.40086	grafite escuro	revestido a pó	verde segurança RAL6032	400	39,2	8	75,5	433,4	1000
K1445.50086	grafite escuro	revestido a pó	verde segurança RAL6032	500	39,2	8	75,5	533,4	1000
K1445.60086	grafite escuro	revestido a pó	verde segurança RAL6032	600	39,2	8	75,5	633,4	1000
K1445.18087	grafite escuro	revestido a pó	azul RAL5017	180	39,2	8	75,5	213,4	1000
K1445.20087	grafite escuro	revestido a pó	azul RAL5017	200	39,2	8	75,5	233,4	1000
K1445.25087	grafite escuro	revestido a pó	azul RAL5017	250	39,2	8	75,5	283,4	1000
K1445.30087	grafite escuro	revestido a pó	azul RAL5017	300	39,2	8	75,5	333,4	1000
K1445.35087	grafite escuro	revestido a pó	azul RAL5017	350	39,2	8	75,5	383,4	1000
K1445.40087	grafite escuro	revestido a pó	azul RAL5017	400	39,2	8	75,5	433,4	1000
K1445.50087	grafite escuro	revestido a pó	azul RAL5017	500	39,2	8	75,5	533,4	1000
K1445.60087	grafite escuro	revestido a pó	azul RAL5017	600	39,2	8	75,5	633,4	1000
K1445.180011	preto	anodizado	grafite RAL 7021	180	39,2	8	75,5	213,4	1000
K1445.200011	preto	anodizado	grafite RAL 7021	200	39,2	8	75,5	233,4	1000
K1445.250011	preto	anodizado	grafite RAL 7021	250	39,2	8	75,5	283,4	1000
K1445.300011	preto	anodizado	grafite RAL 7021	300	39,2	8	75,5	333,4	1000
K1445.350011	preto	anodizado	grafite RAL 7021	350	39,2	8	75,5	383,4	1000
K1445.400011	preto	anodizado	grafite RAL 7021	400	39,2	8	75,5	433,4	1000
K1445.500011	preto	anodizado	grafite RAL 7021	500	39,2	8	75,5	533,4	1000
K1445.600011	preto	anodizado	grafite RAL 7021	600	39,2	8	75,5	633,4	1000
K1445.180012	preto	anodizado	laranja RAL 2004	180	39,2	8	75,5	213,4	1000
K1445.200012	preto	anodizado	laranja RAL 2004	200	39,2	8	75,5	233,4	1000
K1445.250012	preto	anodizado	laranja RAL 2004	250	39,2	8	75,5	283,4	1000
K1445.300012	preto	anodizado	laranja RAL 2004	300	39,2	8	75,5	333,4	1000
K1445.350012	preto	anodizado	laranja RAL 2004	350	39,2	8	75,5	383,4	1000
K1445.400012	preto	anodizado	laranja RAL 2004	400	39,2	8	75,5	433,4	1000
K1445.500012	preto	anodizado	laranja RAL 2004	500	39,2	8	75,5	533,4	1000
K1445.600012	preto	anodizado	laranja RAL 2004	600	39,2	8	75,5	633,4	1000
K1445.1800116	preto	anodizado	amarelo RAL 1021	180	39,2	8	75,5	213,4	1000
K1445.2000116	preto	anodizado	amarelo RAL 1021	200	39,2	8	75,5	233,4	1000
K1445.2500116	preto	anodizado	amarelo RAL 1021	250	39,2	8	75,5	283,4	1000
K1445.3000116	preto	anodizado	amarelo RAL 1021	300	39,2	8	75,5	333,4	1000
K1445.3500116	preto	anodizado	amarelo RAL 1021	350	39,2	8	75,5	383,4	1000
K1445.4000116	preto	anodizado	amarelo RAL 1021	400	39,2	8	75,5	433,4	1000
K1445.5000116	preto	anodizado	amarelo RAL 1021	500	39,2	8	75,5	533,4	1000
K1445.6000116	preto	anodizado	amarelo RAL 1021	600	39,2	8	75,5	633,4	1000
K1445.1800184	preto	anodizado	vermelho RAL 3020	180	39,2	8	75,5	213,4	1000
K1445.2000184	preto	anodizado	vermelho RAL 3020	200	39,2	8	75,5	233,4	1000
K1445.2500184	preto	anodizado	vermelho RAL 3020	250	39,2	8	75,5	283,4	1000
K1445.3000184	preto	anodizado	vermelho RAL 3020	300	39,2	8	75,5	333,4	1000
K1445.3500184	preto	anodizado	vermelho RAL 3020	350	39,2	8	75,5	383,4	1000
K1445.4000184	preto	anodizado	vermelho RAL 3020	400	39,2	8	75,5	433,4	1000
K1445.5000184	preto	anodizado	vermelho RAL 3020	500	39,2	8	75,5	533,4	1000
K1445.6000184	preto	anodizado	vermelho RAL 3020	600	39,2	8	75,5	633,4	1000
K1445.1800186	preto	anodizado	verde segurança RAL6032	180	39,2	8	75,5	213,4	1000
K1445.2000186	preto	anodizado	verde segurança RAL6032	200	39,2	8	75,5	233,4	1000
K1445.2500186	preto	anodizado	verde segurança RAL6032	250	39,2	8	75,5	283,4	1000
K1445.3000186	preto	anodizado	verde segurança RAL6032	300	39,2	8	75,5	333,4	1000
K1445.3500186	preto	anodizado	verde segurança RAL6032	350	39,2	8	75,5	383,4	1000
K1445.4000186	preto	anodizado	verde segurança RAL6032	400	39,2	8	75,5	433,4	1000
K1445.5000186	preto	anodizado	verde segurança RAL6032	500	39,2	8	75,5	533,4	1000
K1445.6000186	preto	anodizado	verde segurança RAL6032	600	39,2	8	75,5	633,4	1000
K1445.1800187	preto	anodizado	azul RAL5017	180	39,2	8	75,5	213,4	1000
K1445.2000187	preto	anodizado	azul RAL5017	200	39,2	8	75,5	233,4	1000
K1445.2500187	preto	anodizado	azul RAL5017	250	39,2	8	75,5	283,4	1000
K1445.3000187	preto	anodizado	azul RAL5017	300	39,2	8	75,5	333,4	1000

Puxadores tubulares Bighand de alumínio com cantos de fixação angulares de plástico

Visão geral dos artigos

Código do artigo	Cor Tubo oval	Superfície Corpo básico	Cor Cobertura	A	B	D	H	L	Capacidade de carga N
K1445.3500187	preto	anodizado	azul RAL5017	350	39,2	8	75,5	383,4	1000
K1445.4000187	preto	anodizado	azul RAL5017	400	39,2	8	75,5	433,4	1000
K1445.5000187	preto	anodizado	azul RAL5017	500	39,2	8	75,5	533,4	1000
K1445.6000187	preto	anodizado	azul RAL5017	600	39,2	8	75,5	633,4	1000
K1445.180031	natural	anodizado	grafite RAL 7021	180	39,2	8	75,5	213,4	1000
K1445.200031	natural	anodizado	grafite RAL 7021	200	39,2	8	75,5	233,4	1000
K1445.250031	natural	anodizado	grafite RAL 7021	250	39,2	8	75,5	283,4	1000
K1445.300031	natural	anodizado	grafite RAL 7021	300	39,2	8	75,5	333,4	1000
K1445.350031	natural	anodizado	grafite RAL 7021	350	39,2	8	75,5	383,4	1000
K1445.400031	natural	anodizado	grafite RAL 7021	400	39,2	8	75,5	433,4	1000
K1445.500031	natural	anodizado	grafite RAL 7021	500	39,2	8	75,5	533,4	1000
K1445.600031	natural	anodizado	grafite RAL 7021	600	39,2	8	75,5	633,4	1000
K1445.180032	natural	anodizado	laranja RAL 2004	180	39,2	8	75,5	213,4	1000
K1445.200032	natural	anodizado	laranja RAL 2004	200	39,2	8	75,5	233,4	1000
K1445.250032	natural	anodizado	laranja RAL 2004	250	39,2	8	75,5	283,4	1000
K1445.300032	natural	anodizado	laranja RAL 2004	300	39,2	8	75,5	333,4	1000
K1445.350032	natural	anodizado	laranja RAL 2004	350	39,2	8	75,5	383,4	1000
K1445.400032	natural	anodizado	laranja RAL 2004	400	39,2	8	75,5	433,4	1000
K1445.500032	natural	anodizado	laranja RAL 2004	500	39,2	8	75,5	533,4	1000
K1445.600032	natural	anodizado	laranja RAL 2004	600	39,2	8	75,5	633,4	1000
K1445.1800316	natural	anodizado	amarelo RAL 1021	180	39,2	8	75,5	213,4	1000
K1445.2000316	natural	anodizado	amarelo RAL 1021	200	39,2	8	75,5	233,4	1000
K1445.2500316	natural	anodizado	amarelo RAL 1021	250	39,2	8	75,5	283,4	1000
K1445.3000316	natural	anodizado	amarelo RAL 1021	300	39,2	8	75,5	333,4	1000
K1445.3500316	natural	anodizado	amarelo RAL 1021	350	39,2	8	75,5	383,4	1000
K1445.4000316	natural	anodizado	amarelo RAL 1021	400	39,2	8	75,5	433,4	1000
K1445.5000316	natural	anodizado	amarelo RAL 1021	500	39,2	8	75,5	533,4	1000
K1445.6000316	natural	anodizado	amarelo RAL 1021	600	39,2	8	75,5	633,4	1000
K1445.1800384	natural	anodizado	vermelho RAL 3020	180	39,2	8	75,5	213,4	1000
K1445.2000384	natural	anodizado	vermelho RAL 3020	200	39,2	8	75,5	233,4	1000
K1445.2500384	natural	anodizado	vermelho RAL 3020	250	39,2	8	75,5	283,4	1000
K1445.3000384	natural	anodizado	vermelho RAL 3020	300	39,2	8	75,5	333,4	1000
K1445.3500384	natural	anodizado	vermelho RAL 3020	350	39,2	8	75,5	383,4	1000
K1445.4000384	natural	anodizado	vermelho RAL 3020	400	39,2	8	75,5	433,4	1000
K1445.5000384	natural	anodizado	vermelho RAL 3020	500	39,2	8	75,5	533,4	1000
K1445.6000384	natural	anodizado	vermelho RAL 3020	600	39,2	8	75,5	633,4	1000
K1445.1800386	natural	anodizado	verde segurança RAL6032	180	39,2	8	75,5	213,4	1000
K1445.2000386	natural	anodizado	verde segurança RAL6032	200	39,2	8	75,5	233,4	1000
K1445.2500386	natural	anodizado	verde segurança RAL6032	250	39,2	8	75,5	283,4	1000
K1445.3000386	natural	anodizado	verde segurança RAL6032	300	39,2	8	75,5	333,4	1000
K1445.3500386	natural	anodizado	verde segurança RAL6032	350	39,2	8	75,5	383,4	1000
K1445.4000386	natural	anodizado	verde segurança RAL6032	400	39,2	8	75,5	433,4	1000
K1445.5000386	natural	anodizado	verde segurança RAL6032	500	39,2	8	75,5	533,4	1000
K1445.6000386	natural	anodizado	verde segurança RAL6032	600	39,2	8	75,5	633,4	1000
K1445.1800387	natural	anodizado	azul RAL5017	180	39,2	8	75,5	213,4	1000
K1445.2000387	natural	anodizado	azul RAL5017	200	39,2	8	75,5	233,4	1000
K1445.2500387	natural	anodizado	azul RAL5017	250	39,2	8	75,5	283,4	1000
K1445.3000387	natural	anodizado	azul RAL5017	300	39,2	8	75,5	333,4	1000
K1445.3500387	natural	anodizado	azul RAL5017	350	39,2	8	75,5	383,4	1000
K1445.4000387	natural	anodizado	azul RAL5017	400	39,2	8	75,5	433,4	1000
K1445.5000387	natural	anodizado	azul RAL5017	500	39,2	8	75,5	533,4	1000
K1445.6000387	natural	anodizado	azul RAL5017	600	39,2	8	75,5	633,4	1000

Puxadores tubulares Bighand de alumínio com cantos de fixação angulares de plástico

Indicação(ões) sobre este artigo
