

Arruelas retentoras para eixo de aperto

Descrição do artigo/Imagens dos produtos



Descrição

Material:

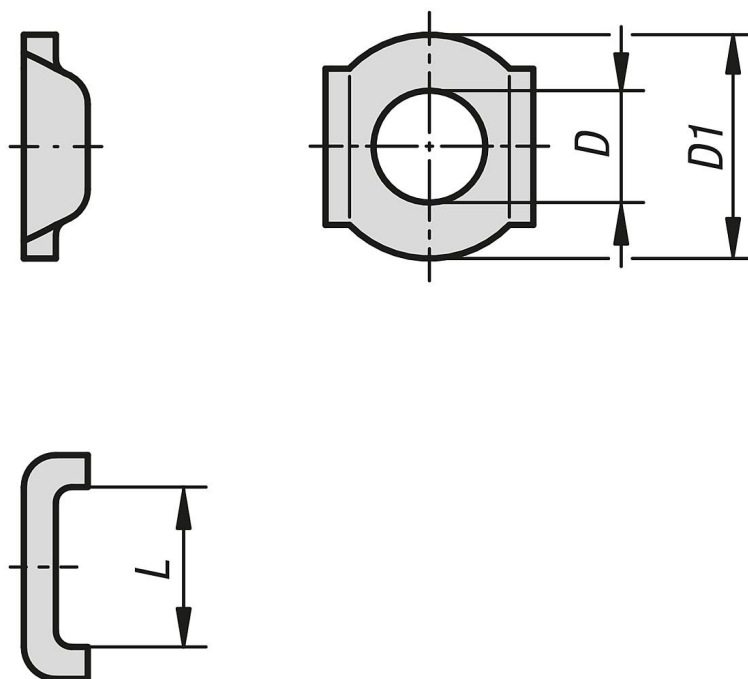
Aço ou aço inoxidável 1.4301.

Versão:

Aço zincado.

Aço inoxidável, superfície sem tratamento.

Desenhos



Visão geral dos artigos

Arruelas retentoras para eixo de aperto

Código do artigo	Material do corpo básico	D Furo de passagem para	D1	L
K1441.0041	aço	M4	12,7	8,7
K1441.0051	aço	M5	12,6	9,7
K1441.0061	aço	M6	14	12
K1441.0062	aço	M6	15	13,5
K1441.0081	aço	M8	22	15,5
K1441.0101	aço	M10	25	19
K1441.0121	aço	M12	33	24
K1441.0161	aço	M16	35	27
K1441.1041	aço inoxidável	M4	12,7	8,7
K1441.1051	aço inoxidável	M5	12,6	9,7
K1441.1061	aço inoxidável	M6	14	12
K1441.1062	aço inoxidável	M6	15	13,5

Arruelas retentoras para eixo de aperto

Visão geral dos artigos

Código do artigo	Material do corpo básico	D Furo de passagem para	D1	L
K1441.1081	aço inoxidável	M8	22	15,5
K1441.1101	aço inoxidável	M10	25	19