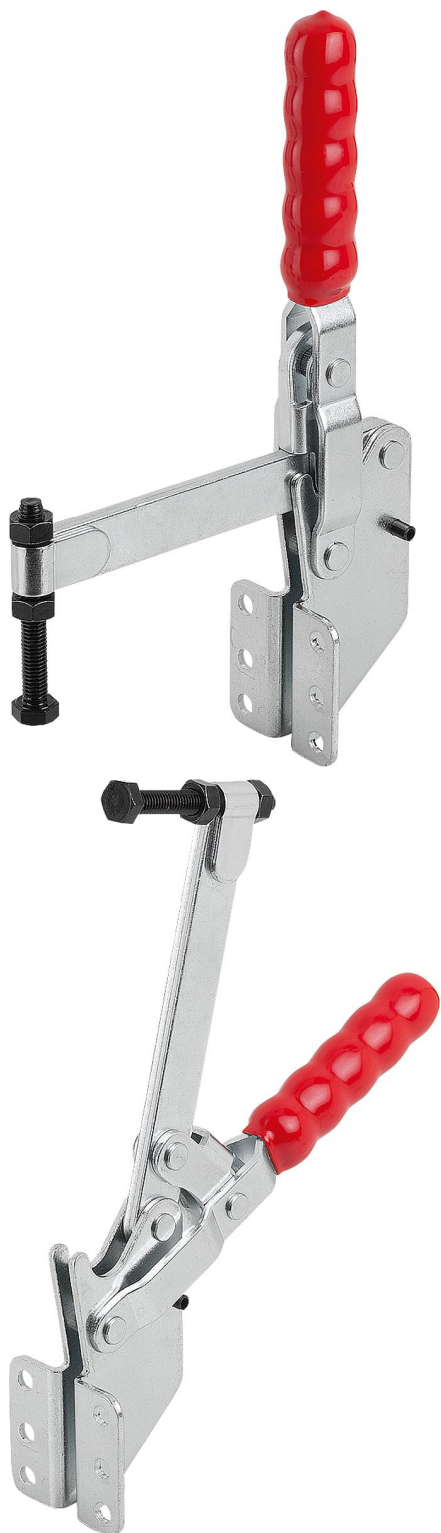


Grampo rápido vertical com base angular e braço de aperto com haste fechada

Descrição do artigo/Imagens dos produtos



Descrição

Material:

Aço.

Versão:

Aço zincado.

Cabo plástico resistente ao óleo.

Indicação:

Abraçadeira do fuso soldável.

Acessórios:

K0688

K0689

K0690

K0101

K1442

K0102

K0103

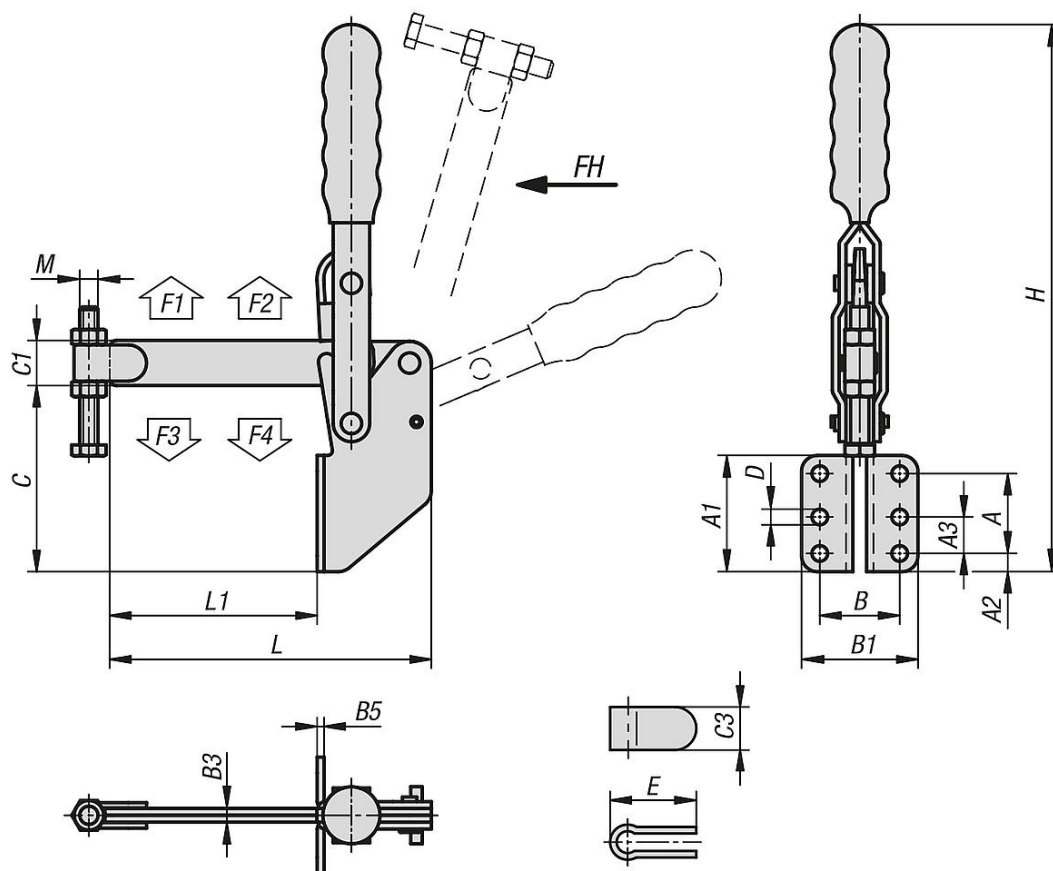
K1443

K0104

K0106

Grampo rápido vertical com base angular e braço de aperto com haste fechada

Desenhos



Visão geral dos artigos

Grampo rápido vertical com base angular e braço de aperto com haste fechada

Código do artigo	Ângulo de abertura braço de fixação				Ângulo de abertura cabo				Força manual FH N	Força de retenção F1 N	Força de retenção F2 N	Força de tensão F3 N	Força de tensão F4 N
K1437.03600	106°				67°				100	2000	3600	900	1800

Código do artigo	A	A1	A2	A3	B	B1	B3	B5	C	C1	C3	D	E	H	L	L1	M
K1437.03600	35	51	8	16	35	51	6	3	82	19	16	6,8	31	244	143	93	M8x60