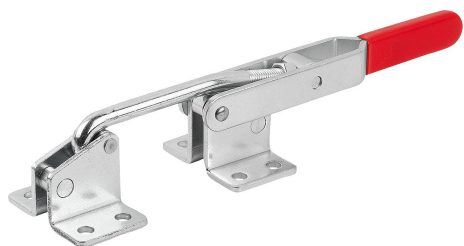


Grampo esticador horizontal com contra-gancho

Descrição do artigo/Imagens dos produtos



Descrição

Material:

Aço ou aço inoxidável.

Versão:

Aço zincado.

Aço inoxidável com superfície sem proteção anticorrosiva.

Cabo plástico resistente ao óleo.

Indicação:

Os grampos esticadores são adequados principalmente para o fechamento e a fixação rápidos de tampas e abas.

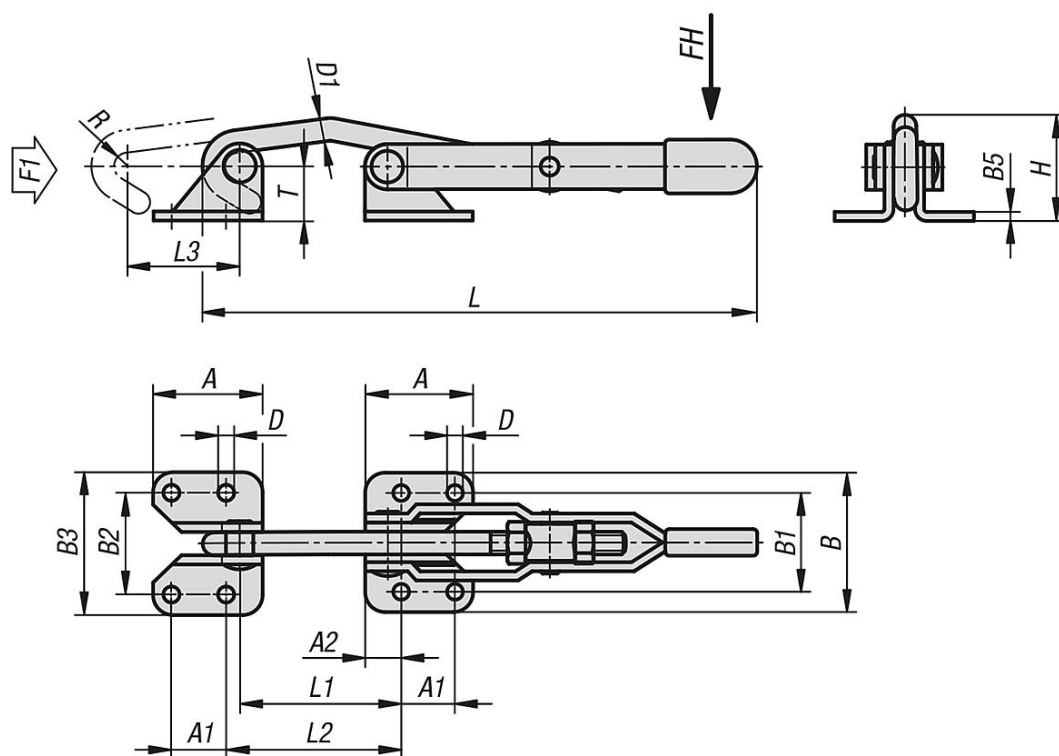
O deslocamento pode ser ajustado individualmente no gancho de fechamento em todas as versões.

Deslocamento: 0 - 5 mm.



Grampo esticador horizontal com contra-gancho

Desenhos



Visão geral dos artigos

Grampo esticador horizontal com contra-gancho

Código do artigo	Material do corpo básico	Força manual FH N	Força de tração F1 N	A	A1	A2	B	B1	B2	B3	B5	D	D1	H	L	L1	L2	Movimento de tensão L3	R	T
K1270.02500	aço	150	2500	38,1	19	12,7	49,2	34,9	36,8	51,1	3	5,6	8	36,5	212	71,1	73,8	100	4,9	16,9
K1270.04000	aço	150	4000	47,6	31,8	7,9	65,7	49,2	49,2	65,7	4	8,7	9,5	57,4	287,5	86,9	82,1	133,8	7	33
K1270.05000	aço	200	5000	54	28,6	12,7	85,7	60,3	60,3	85,7	5	10,3	12,7	67	337,5	90,4	91,9	153	8	42,6
K1270.12500	aço inoxidável	150	2500	38,1	19	12,7	49,2	34,9	36,8	51,1	3	5,6	8	36,5	212	71,1	73,8	100	4,9	16,9