

Grampo esticador horizontal em versão pesada com contra-gancho

Descrição do artigo/Imagens dos produtos



Descrição

Material:

Aço. Base e contra-gancho em aço fundido.
Cabo em ferro fundido nodular (GJS).

Versão:

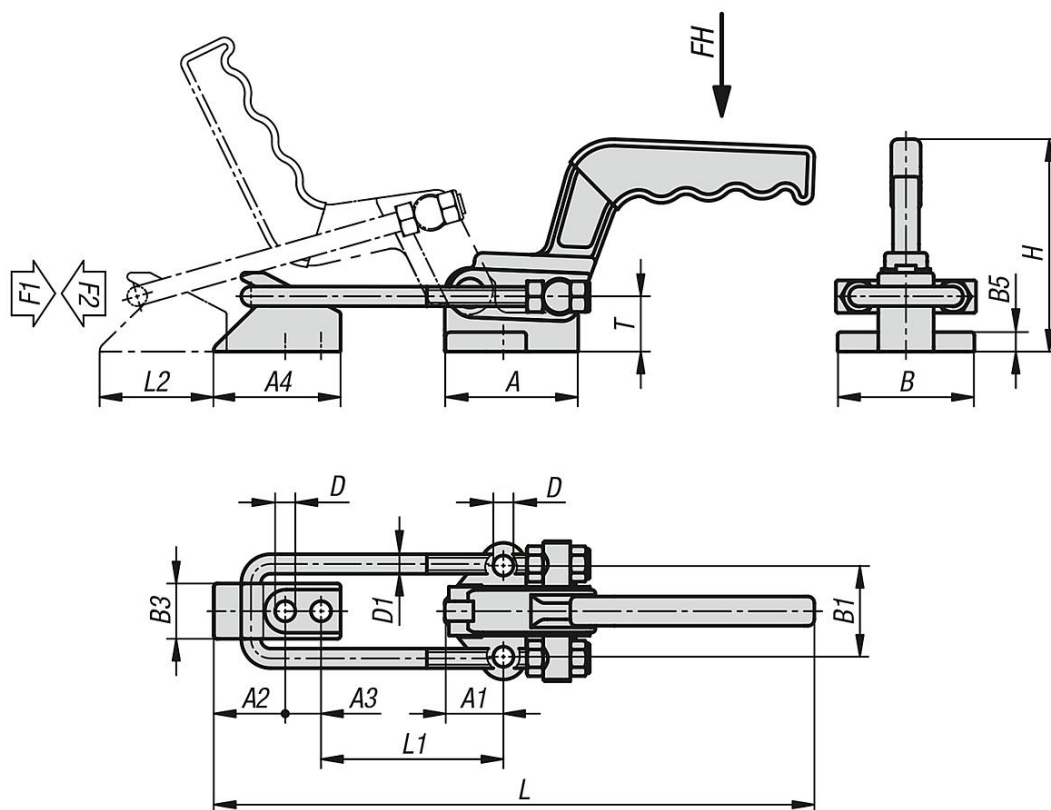
peça zincada e passivada.
Cabo plástico resistente ao óleo.

Indicação:

Os grampos esticadores são adequados especialmente para o fechamento e a fixação rápidos de tampas e abas.
O deslocamento pode ser ajustado individualmente no gancho esticador em todas as versões.

Grampo esticador horizontal em versão pesada com contra-gancho

Desenhos



Visão geral dos artigos

Grampo esticador horizontal em versão pesada com contra-gancho

Código do artigo	Ângulo de abertura cabo	Força manual FH N	Força de tração F1 N	Força de retenção F2 N	Deslocamento L mín.	Deslocamento L máx.	Deslocamento L1 mín.	Deslocamento L1 máx.	Curso de tensão L2
K1262.020000	138°	600	16500	20000	270	320	38	88	60
K1262.040000	120°	600	19000	40000	335	395	52	112	70

Código do artigo	A	A1	A2	A3	A4	B	B1	B3	B5	D	D1	H	T
K1262.020000	59,5	24	37	18	65	74	50	28	10	10,4	10	114,3	27
K1262.040000	82	36	44	22	78	84	56	34	12	12,4	12	131	33,5