

Minigrampo rápido vertical com base horizontal e eixo de aperto fixo

Descrição do artigo/Imagens dos produtos

Descrição

Material:

Aço ou aço inoxidável.

Versão:

Aço zincado.

Aço inoxidável com superfície sem proteção anticorrosiva.

Cabo plástico resistente ao óleo.

Indicação:

Na versão K1254.0800 é incluído no fornecimento um posicionador em neoprene.

Acessórios:

K0688

K0689

K0101

K1442

K0102

K0103

K1443

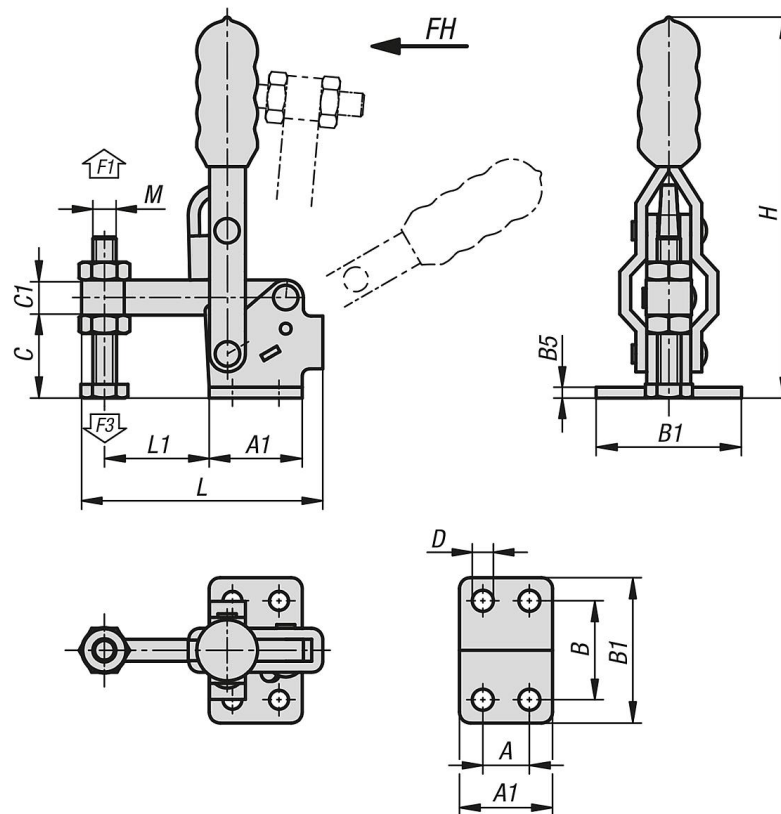
K0104

K0106



Minigrampo rápido vertical com base horizontal e eixo de aperto fixo

Desenhos



Visão geral dos artigos

Minigrampo rápido vertical com base horizontal e eixo de aperto fixo

Código do artigo	Material do corpo básico	Ângulo de abertura braço de fixação	Ângulo de abertura cabo	Força manual FH N	Força de retenção F1 N	Força de tensão F3 N
K1254.0800	aço	95°	60°	100	800	600
K1254.1800	aço inoxidável	95°	60°	100	800	600

Código do artigo	Material do corpo básico	A	A1	B	B1	B5	C	C1	D	H	L	L1	M
K1254.0800	aço	12,7	25,4	27	39,7	3	22,7	9,6	5,2	104	65,8	28,6	M6x44
K1254.1800	aço inoxidável	12,7	25,4	27	39,7	3	22,7	9,6	5,2	104	65,8	28,6	M6x40