

## Grampo rápido vertical com base vertical e braço de aperto com haste fechada

Descrição do artigo/Imagens dos produtos



### Descrição

**Material:**

Aço.

**Versão:**

Aço zincado.

Cabo plástico resistente ao óleo.

**Indicação:**

Eixo de aperto com posicionador em neoprene.

Abraçadeira do fuso soldável.

**Acessórios:**

K0688

K0689

K0690

K0101

K1442

K0102

K0103

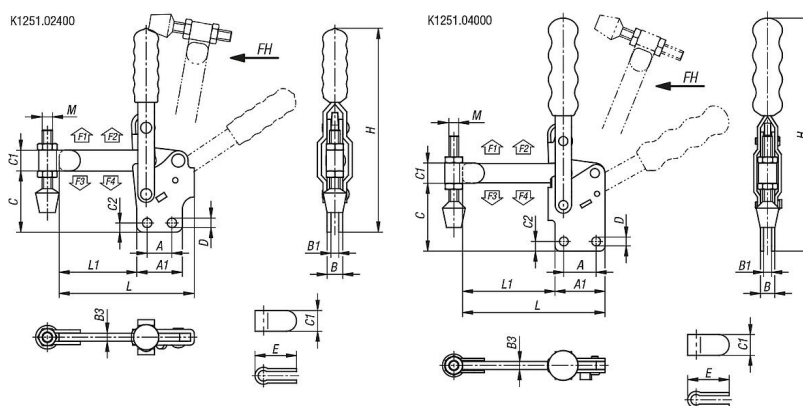
K1443

K0104

K0106

## Grampo rápido vertical com base vertical e braço de aperto com haste fechada

Desenhos



### Visão geral dos artigos

#### Grampo rápido vertical com base vertical e braço de aperto com haste fechada

Código do artigo	Ângulo de abertura braço de fixação	Ângulo de abertura cabo	Força manual FH N	Força de retenção F1 N	Força de retenção F2 N	Força de tensão F3 N	Força de tensão F4 N
K1251.02400	100°	56°	150	1200	2400	800	1600
K1251.04000	112°	61°	250	2000	4000	1400	3000

Código do artigo	A	A1	B	B1	B3	C	C1	C2	D	E	H	L	L1	M
K1251.02400	19	34,9	12	6	6	46,8	16	7,1	7,2	31	156	103,4	59,4	M8x63
K1251.04000	31,8	49,2	14	8	8	67,2	19	9,5	8,7	40	229	140,3	91,1	M10x85