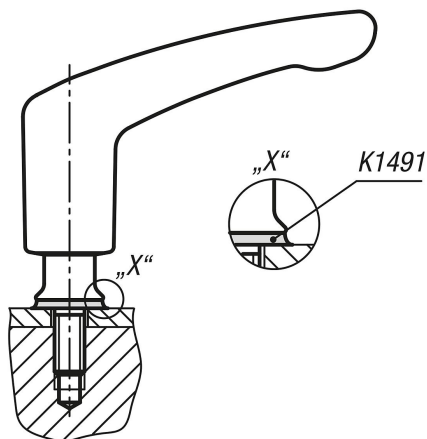


# Alavanca de aperto com rosca macho e colar para anel de vedação e arruela Hygienic USIT® da Freudenberg Process Seals

Descrição do artigo/Imagens dos produtos



Engate  
por pressão  
(função de segurança)



## Descrição

### Material:

Peças em aço inoxidável 1.4404.

Vedação da haste 70 EPDM 295.

### Versão:

peça altamente polida.

### Indicação:

Alavanca de aperto predestinada para a área higiênica. O punho completamente fechado e a vedação da haste impedem a contaminação dentro da alavanca.

Além disso, o encaixe do parafuso é projetado com um colar afunilado, para que a conexão possa ser vedada de forma higiênica com o anel e arruela de vedação Hygienic USIT®.

Devido à profundidade de rugosidade da superfície extremamente baixa, isto é, muito inferior a Ra 0,8 µm, quase não ocorre aderência de partículas de sujeira ao parafuso. A superfície altamente polida assegura uma limpeza fácil.

A alavanca pode ser girada livremente no estado de descanso. Não é possível a abertura acidental da alavanca. Quando montada sobre componentes vibratórios, a engrenagem é protegida contra o aumento do desgaste.

### Sob consulta:

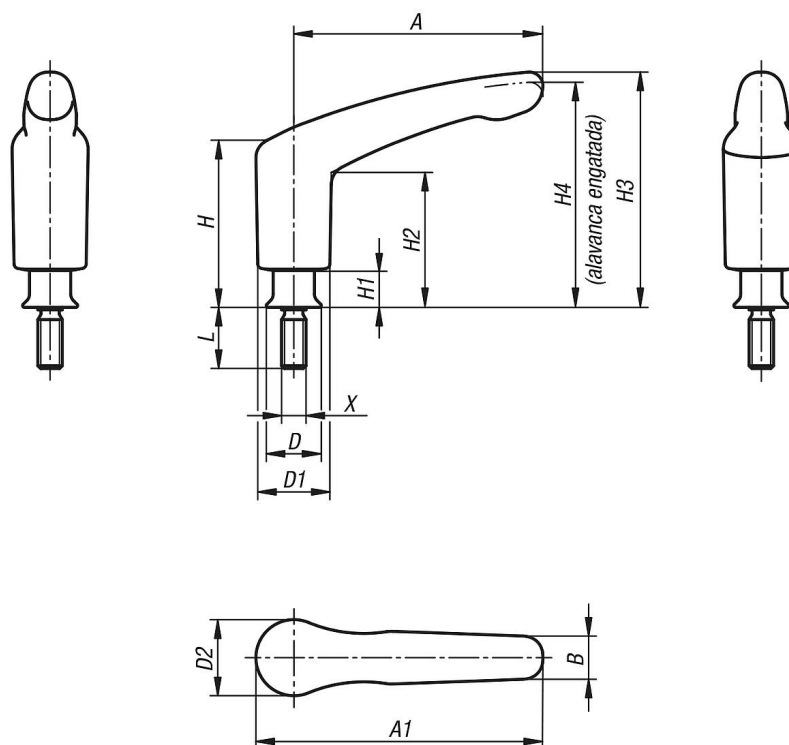
Outros comprimentos de rosca, rosca polegadas.

### Acessórios:

Anel de vedação e arruela Hygienic USIT® K1491.

# Alavanca de aperto com rosca macho e colar para anel de vedação e arruela Hygienic USIT® da Freudenberg Process Seals

Desenhos



## Visão geral dos artigos

### Alavanca de aperto com rosca macho e colar para anel e arruela de vedação Hygienic USIT®

Código do artigo	Tamanho	X	D	D1	D2	H	H1	H2	H3	H4	A	A1	B	Quantidade de dentes	L
K1317.106X20	1	M6	14,2	21	21,7	36,7	8,8	27	50,6	47,6	47,4	58,2	11,8	16	20
K1317.106X30	1	M6	14,2	21	21,7	36,7	8,8	27	50,6	47,6	47,4	58,2	11,8	16	30
K1317.106X40	1	M6	14,2	21	21,7	36,7	8,8	27	50,6	47,6	47,4	58,2	11,8	16	40
K1317.106X50	1	M6	14,2	21	21,7	36,7	8,8	27	50,6	47,6	47,4	58,2	11,8	16	50
K1317.206X20	2	M6	14,2	21	22,1	45,7	10,7	36,8	64,1	61,1	66,5	77,5	13	16	20
K1317.206X30	2	M6	14,2	21	22,1	45,7	10,7	36,8	64,1	61,1	66,5	77,5	13	16	30
K1317.206X40	2	M6	14,2	21	22,1	45,7	10,7	36,8	64,1	61,1	66,5	77,5	13	16	40
K1317.206X50	2	M6	14,2	21	22,1	45,7	10,7	36,8	64,1	61,1	66,5	77,5	13	16	50
K1317.208X20	2	M8	18	21	22,1	45,7	10,7	36,8	64,1	61,1	66,5	77,5	13	16	20
K1317.208X30	2	M8	18	21	22,1	45,7	10,7	36,8	64,1	61,1	66,5	77,5	13	16	30
K1317.208X40	2	M8	18	21	22,1	45,7	10,7	36,8	64,1	61,1	66,5	77,5	13	16	40
K1317.208X50	2	M8	18	21	22,1	45,7	10,7	36,8	64,1	61,1	66,5	77,5	13	16	50
K1317.208X60	2	M8	18	21	22,1	45,7	10,7	36,8	64,1	61,1	66,5	77,5	13	16	60
K1317.308X16	3	M8	18	23,6	24,9	54,7	12,1	44	77	73,5	81,5	94	14,2	20	16
K1317.308X20	3	M8	18	23,6	24,9	54,7	12,1	44	77	73,5	81,5	94	14,2	20	20
K1317.308X25	3	M8	18	23,6	24,9	54,7	12,1	44	77	73,5	81,5	94	14,2	20	25
K1317.308X30	3	M8	18	23,6	24,9	54,7	12,1	44	77	73,5	81,5	94	14,2	20	30
K1317.308X35	3	M8	18	23,6	24,9	54,7	12,1	44	77	73,5	81,5	94	14,2	20	35
K1317.308X40	3	M8	18	23,6	24,9	54,7	12,1	44	77	73,5	81,5	94	14,2	20	40
K1317.308X50	3	M8	18	23,6	24,9	54,7	12,1	44	77	73,5	81,5	94	14,2	20	50
K1317.308X60	3	M8	18	23,6	24,9	54,7	12,1	44	77	73,5	81,5	94	14,2	20	60
K1317.310X20	3	M10	22,3	23,6	24,9	54,7	12,1	44	77	73,5	81,5	94	14,2	20	20
K1317.310X25	3	M10	22,3	23,6	24,9	54,7	12,1	44	77	73,5	81,5	94	14,2	20	25
K1317.310X30	3	M10	22,3	23,6	24,9	54,7	12,1	44	77	73,5	81,5	94	14,2	20	30
K1317.310X35	3	M10	22,3	23,6	24,9	54,7	12,1	44	77	73,5	81,5	94	14,2	20	35
K1317.310X40	3	M10	22,3	23,6	24,9	54,7	12,1	44	77	73,5	81,5	94	14,2	20	40
K1317.310X50	3	M10	22,3	23,6	24,9	54,7	12,1	44	77	73,5	81,5	94	14,2	20	50
K1317.310X60	3	M10	22,3	23,6	24,9	54,7	12,1	44	77	73,5	81,5	94	14,2	20	60

## Alavanca de aperto com rosca macho e colar para anel de vedação e arruela Hygienic USIT® da Freudenberg Process Seals

Visão geral dos artigos

Código do artigo	Tamanho	X	D	D1	D2	H	H1	H2	H3	H4	A	A1	B	Quantidade de dentes	L
K1317.312X25	3	M12	26,6	23,6	24,9	54,7	12,1	44	77	73,5	81,5	94	14,2	20	25
K1317.312X30	3	M12	26,6	23,6	24,9	54,7	12,1	44	77	73,5	81,5	94	14,2	20	30
K1317.312X35	3	M12	26,6	23,6	24,9	54,7	12,1	44	77	73,5	81,5	94	14,2	20	35
K1317.312X40	3	M12	26,6	23,6	24,9	54,7	12,1	44	77	73,5	81,5	94	14,2	20	40
K1317.312X50	3	M12	26,6	23,6	24,9	54,7	12,1	44	77	73,5	81,5	94	14,2	20	50
K1317.312X60	3	M12	26,6	23,6	24,9	54,7	12,1	44	77	73,5	81,5	94	14,2	20	60