

Arruelas de pressão para parafusos de haste fina

Descrição do artigo/Imagens dos produtos



Descrição

Material:

Aço inoxidável 1.4404.

Versão:

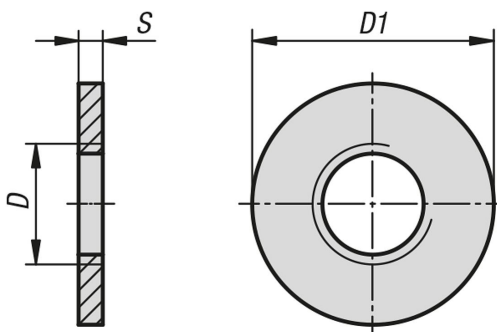
peça polida.

Indicação:

Os parafusos de haste fina são assegurados contra perda acidental de preferência com um elemento de fixação, cumprindo assim com a norma UE 2006/42/CE. Com a arruela de pressão disponível opcionalmente, o parafuso é firmemente conectado ao componente, antes de ser aparafusado. Para este fim, a arruela será desenroscada sobre a parte roscada, podendo se mover livremente na haste fina. A haste do parafuso não será danificada, por exemplo, pelo efeito de concentração de tensões elásticas. No modo de operação manual não ocorre desaparafusamento automático. No entanto, a arruela pode ser removida do parafuso com muito cuidado, sem ser destruída.

A superfície do parafuso sextavado é polida e o design otimizado especialmente para o uso na área de higiene. Assim, a cabeça do parafuso foi projetada de forma semiesférica no topo e o colar afunilado com a respectiva forma oblíqua. Em vez de relevos ou escareamentos de interferência, a cabeça do parafuso apresenta uma superfície lisa com uma profundidade de rugosidade muito menor do que Ra 0,8 µm. A sujeira e os resíduos do próprio produto ou do produto de limpeza dificilmente aderem, assegurando a fácil limpeza.

Desenhos



Visão geral dos artigos

Código do artigo	Material do corpo básico	D	D1	S
K1331.03	aço inoxidável A4	M3	6	1,5
K1331.04	aço inoxidável A4	M4	8	1,5
K1331.05	aço inoxidável A4	M5	10	1,5
K1331.06	aço inoxidável A4	M6	12	1,5
K1331.08	aço inoxidável A4	M8	16	2
K1331.10	aço inoxidável A4	M10	20	2
K1331.12	aço inoxidável A4	M12	24	2,5
K1331.16	aço inoxidável A4	M16	32	3

