

## Fecho lingueta em aço inoxidável versão pequena

Descrição do artigo/Imagens dos produtos



### Descrição

#### Material:

Carcaça em aço inoxidável 1.4404.  
Acionamento e porca de fixação em aço inoxidável 1.4404.  
Lingueta em aço inoxidável 1.4301.

#### Versão:

Superfície sem tratamento.

#### Indicação:

O fecho lingueta pode ser fornecido pré-montado e com um ângulo de fechamento de 90°. Pode ser utilizado à direita ou à esquerda. Protegido contra água e poeira conforme o grau de proteção IP65, segundo a EN 60529.

Favor encomendar a lingueta separadamente na versão desejada. Todas as linguetas podem ser combinadas com qualquer carcaça.

#### Acessórios:

Chave de caixa K0535

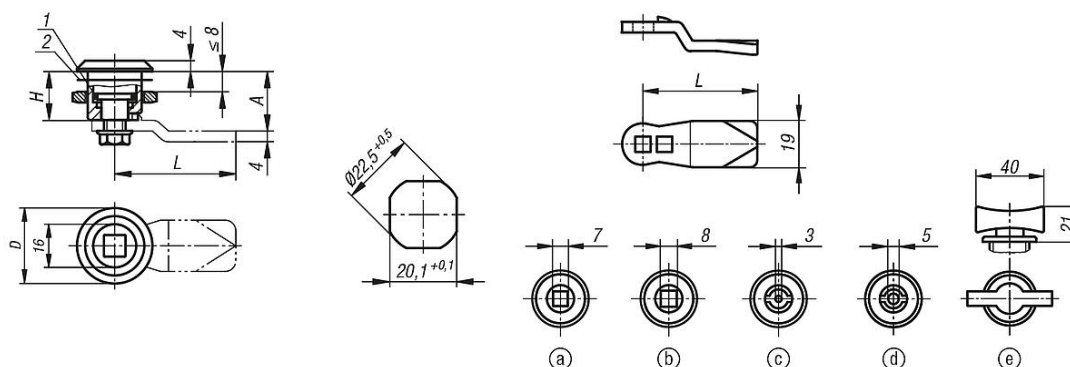
#### Indicação de desenho:

Acionamento (miolo):

- a) Quadrado 7 mm
- b) Quadrado 8 mm
- c) Palheta dupla 3 mm
- d) Palheta dupla 5 mm
- e) Manopla

- 1) O-Ring
- 2) Anel de vedação plano

### Desenhos



### Visão geral dos artigos

#### Fechos lingueta em aço inoxidável, versão pequena

Código do artigo	Acionamento	D	H
K1351.1718	quadrado 7 mm	28	18
K1351.1818	quadrado 8 mm	28	18

## Fecho lingueta em aço inoxidável versão pequena

### Visão geral dos artigos

Código do artigo	Acionamento	D	H
K1351.4318	palheta dupla 3 mm	28	18
K1351.4518	palheta dupla 5 mm	28	18
K1351.0018	manopla	28	18

### Linguetas avulsas

Código do artigo	A	L
K1340.45060	6	45
K1340.45080	8	45
K1340.45100	10	45
K1340.45140	14	45
K1340.45160	16	45
K1340.45180	18	45
K1340.45200	20	45
K1340.45220	22	45
K1340.45240	24	45
K1340.45260	26	45
K1340.45280	28	45
K1340.45320	32	45
K1340.45500	50	45