

Fecho lingueta com trava de segurança em aço inoxidável

Descrição do artigo/Imagens dos produtos



Descrição

Material:

Fechos lingueta em aço inoxidável 1.4401.

Lingueta em aço inoxidável 1.4301.

Versão:

Superfície sem tratamento.

Indicação:

O fecho lingueta com trava de segurança resiste à oscilação e vibração, mesmo sob alta pressão de contato, graças a um elemento de bloqueio integrado, conforme a DIN 43668. O acionamento não é possível sem a chave adequada. A chave é removível apenas na posição fechada. Componente pré-montado. Versão direita = fechando na direção anti-horária. Versão esquerda = fechando na direção horária. Protegido contra água e poeira onforme o grau de proteção IP65, segundo a EN 60529.

As linguetas devem ser encomendadas separadamente no modelo desejado. Cada lingueta pode ser combinada com qualquer modelo de carcaça.

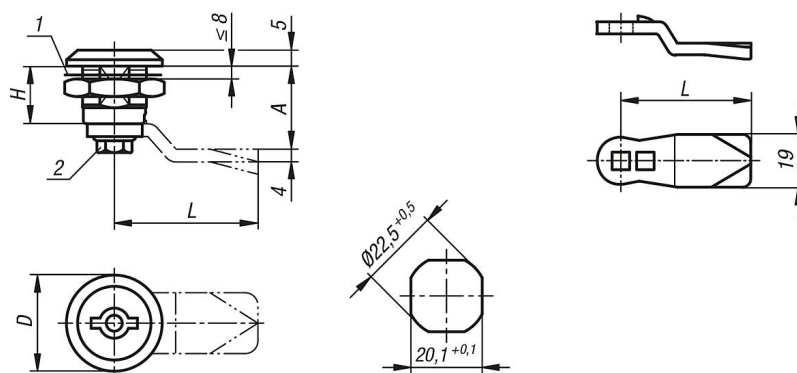
Acessórios:

Chave de caixa K0535

Indicação de desenho:

- 1) Anel de vedação plano
- 2) Parafuso autotravante

Desenhos



Visão geral dos artigos

Fechos lingueta com trava de segurança em aço inoxidável

Código do artigo	Versão 1	Acionamento	D	H
K1350.14518	à direita	palheta dupla 5 mm	30	18
K1350.24518	à esquerda	palheta dupla 5 mm	30	18

Linguetas avulsas

Fecho lingueta com trava de segurança em aço inoxidável

Visão geral dos artigos

Código do artigo	A	L
K1340.45060	6	45
K1340.45080	8	45
K1340.45100	10	45
K1340.45140	14	45
K1340.45160	16	45
K1340.45180	18	45
K1340.45200	20	45
K1340.45220	22	45
K1340.45240	24	45
K1340.45260	26	45
K1340.45280	28	45
K1340.45320	32	45
K1340.45500	50	45