

## Mancal de articulação Série de medida K / E DIN ISO 12240-1

Descrição do artigo/Imagens dos produtos



### Descrição

**Material:**

Anel externo em aço inoxidável 1.4571.

Esfera de articulação em aço inoxidável 1.4034.

Tecido PTFE - Encaixe em aço inoxidável.

**Versão:**

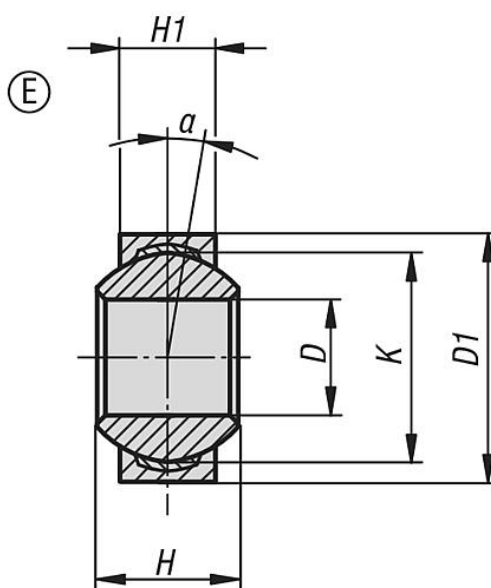
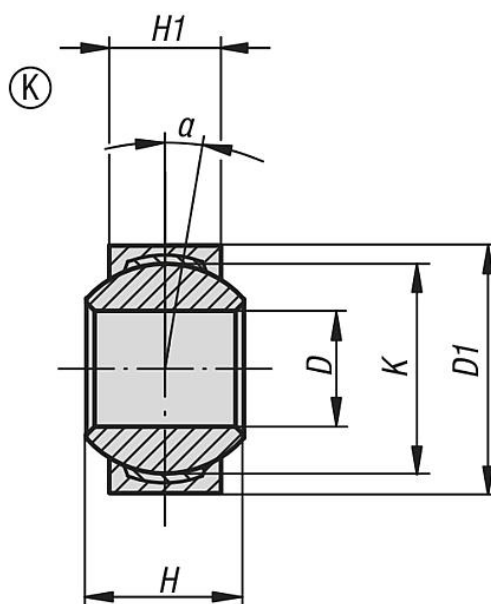
retificado e polido.

**Indicação:**

Para uso sob alta pressão e carga dinâmica. As dimensões de conexão correspondem à norma DIN ISO 12240-1 E/ K.

# Mancal de articulação Série de medida K / E DIN ISO 12240-1

Desenhos



## Visão geral dos artigos

### Rótulas série K DIN ISO 12240-1

Código do artigo	Versão 1	D	D1	H	H1	K	$\alpha$	Capacidade de carga dinâmica N	Capacidade de carga estática N	Rotação limite Rpm
K1324.10513	série de medida k	5 H7	13 h7	8	6	11,11	13°	7500	12500	600
K1324.10615	série de medida k	6 H7	15 h7	9	6,75	12,7	13°	9300	15500	530
K1324.10818	série de medida k	8 H7	18 h7	12	9	15,87	14°	16700	27800	420
K1324.11021	série de medida k	10 H7	21 h7	14	10,5	19,05	13°	23400	39000	350

## Mancal de articulação Série de medida K / E DIN ISO 12240-1

### Visão geral dos artigos

Código do artigo	Versão 1	D	D1	H	H1	K	$\alpha$	Capacidade de carga dinâmica N	Capacidade de carga estática N	Rotação limite Rpm
<b>K1324.11224</b>	série de medida k	12 H7	24,5 h7	16	12	22,22	13°	32000	34500	300
<b>K1324.11631</b>	série de medida k	16 H7	31,5 h7	21	15	28,57	15°	52500	88000	230

### Rótulas série E DIN ISO 12240-1

Código do artigo	Versão 1	D	D1	H	H1	K	$\alpha$	Capacidade de carga dinâmica N	Capacidade de carga estática N
<b>K1324.20614</b>	série de medida e	6 -0,008	14 -0,008	6	4	10	13°	4000	9000
<b>K1324.20816</b>	série de medida e	8 -0,008	16 -0,008	8	5	13	15°	7000	15600
<b>K1324.21019</b>	série de medida e	10 -0,008	19 -0,009	9	6	16	12°	10000	23400
<b>K1324.21222</b>	série de medida e	12 -0,008	22 -0,009	10	7	18	11°	14000	32000
<b>K1324.21630</b>	série de medida e	16 -0,008	30 -0,009	14	10	25	10°	39000	65000