

Alavancas de aperto de plástico com rosca macho e posicionador de latão, inserto roscado de aço brunido

Descrição do artigo/Imagens dos produtos



Descrição

Material:

Cabo da alavanca em plástico reforçado com fibra de vidro e anel dentado de Zamak.

Peças em aço classe de resistência 5.8.

Pino de pressão em latão.

Versão:

Peças de aço brunido.

Indicação:

Os vários posicionadores são usados para evitar pontos de pressão, compensar irregularidades na contra-peça ou aumentar a aderência na peça a ser apertada.

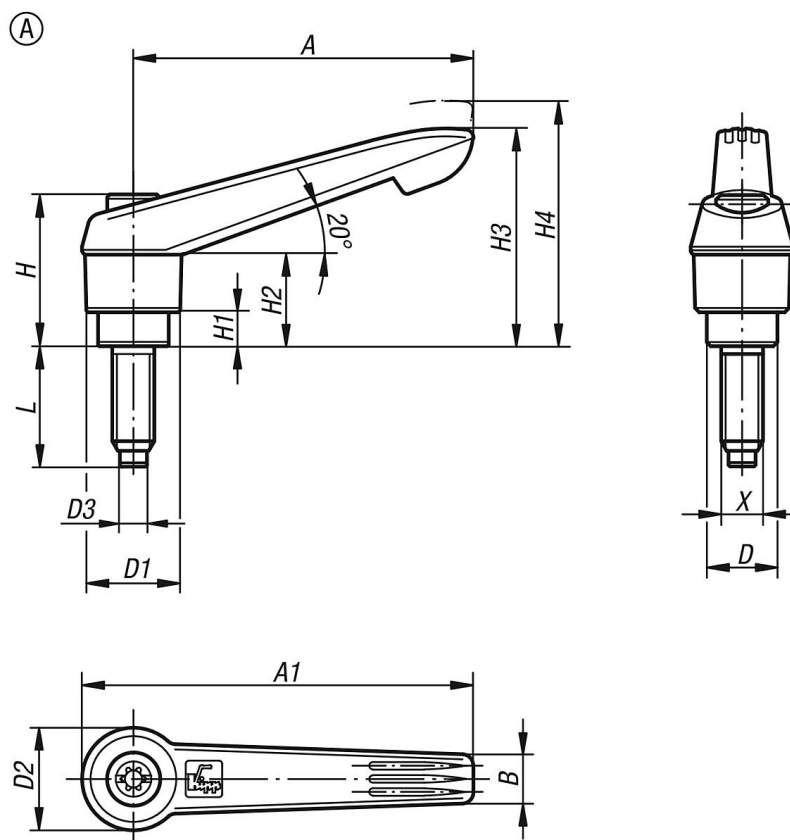
Se a medida $L \geq 60$ mm, então o comprimento da rosca corresponderá a 60 mm.

Desengate
através de elevação



Alavancas de aperto de plástico com rosca macho e posicionador de latão, inserto roscado de aço brunido

Desenhos



Visão geral dos artigos

Código do artigo	Forma	Material dos componentes	Tamanho	X	D	D1	D2	D3	H	H1	H2	H3	H4	A	A1	B	Quantidade de dentes	L
K0780.11051X20	A	posic. latão	1	M5	10	13	14,5	3	24,5	4	15	30	33,5	40	47	7,5	16	20
K0780.11051X30	A	posic. latão	1	M5	10	13	14,5	3	24,5	4	15	30	33,5	40	47	7,5	16	30
K0780.11051X40	A	posic. latão	1	M5	10	13	14,5	3	24,5	4	15	30	33,5	40	47	7,5	16	40
K0780.11051X50	A	posic. latão	1	M5	10	13	14,5	3	24,5	4	15	30	33,5	40	47	7,5	16	50
K0780.11061X20	A	posic. latão	1	M6	10	13	14,5	4	24,5	4	15	30	33,5	40	47	7,5	16	20
K0780.11061X30	A	posic. latão	1	M6	10	13	14,5	4	24,5	4	15	30	33,5	40	47	7,5	16	30
K0780.11061X40	A	posic. latão	1	M6	10	13	14,5	4	24,5	4	15	30	33,5	40	47	7,5	16	40
K0780.11061X50	A	posic. latão	1	M6	10	13	14,5	4	24,5	4	15	30	33,5	40	47	7,5	16	50
K0780.12061X20	A	posic. latão	2	M6	13,5	18	19,5	4	28,5	6,5	17,5	41,5	45,5	65	75	9,5	20	20
K0780.12061X30	A	posic. latão	2	M6	13,5	18	19,5	4	28,5	6,5	17,5	41,5	45,5	65	75	9,5	20	30
K0780.12061X40	A	posic. latão	2	M6	13,5	18	19,5	4	28,5	6,5	17,5	41,5	45,5	65	75	9,5	20	40
K0780.12061X50	A	posic. latão	2	M6	13,5	18	19,5	4	28,5	6,5	17,5	41,5	45,5	65	75	9,5	20	50
K0780.12061X60	A	posic. latão	2	M6	13,5	18	19,5	4	28,5	6,5	17,5	41,5	45,5	65	75	9,5	20	60
K0780.12081X20	A	posic. latão	2	M8	13,5	18	19,5	5,5	28,5	6,5	17,5	41,5	45,5	65	75	9,5	20	20
K0780.12081X30	A	posic. latão	2	M8	13,5	18	19,5	5,5	28,5	6,5	17,5	41,5	45,5	65	75	9,5	20	30
K0780.12081X40	A	posic. latão	2	M8	13,5	18	19,5	5,5	28,5	6,5	17,5	41,5	45,5	65	75	9,5	20	40
K0780.12081X50	A	posic. latão	2	M8	13,5	18	19,5	5,5	28,5	6,5	17,5	41,5	45,5	65	75	9,5	20	50
K0780.12081X60	A	posic. latão	2	M8	13,5	18	19,5	5,5	28,5	6,5	17,5	41,5	45,5	65	75	9,5	20	60
K0780.12101X20	A	posic. latão	2	M10	13,5	18	19,5	7	28,5	6,5	17,5	41,5	45,5	65	75	9,5	20	20
K0780.12101X30	A	posic. latão	2	M10	13,5	18	19,5	7	28,5	6,5	17,5	41,5	45,5	65	75	9,5	20	30
K0780.12101X40	A	posic. latão	2	M10	13,5	18	19,5	7	28,5	6,5	17,5	41,5	45,5	65	75	9,5	20	40
K0780.12101X50	A	posic. latão	2	M10	13,5	18	19,5	7	28,5	6,5	17,5	41,5	45,5	65	75	9,5	20	50
K0780.12101X60	A	posic. latão	2	M10	13,5	18	19,5	7	28,5	6,5	17,5	41,5	45,5	65	75	9,5	20	60

Alavancas de aperto de plástico com rosca macho e posicionador de latão, inserto roscado de aço brunido

Visão geral dos artigos
