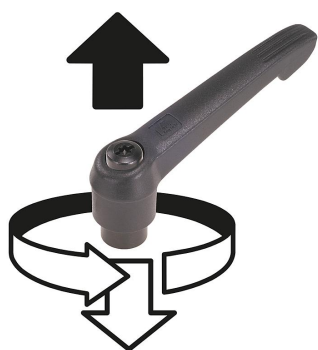


Alavancas de aperto de plástico com rosca macho e ponta saliente abaulada, inserto roscado de aço brunido

Descrição do artigo/Imagens dos produtos



Desengate
através de elevação



Descrição

Material:

Cabo da alavanca em plástico reforçado com fibra de vidro e anel dentado de Zamak.

Peças de aço com classe de resistência 5.8.

Pino de pressão de aço.

Versão:

Peças de aço brunido.

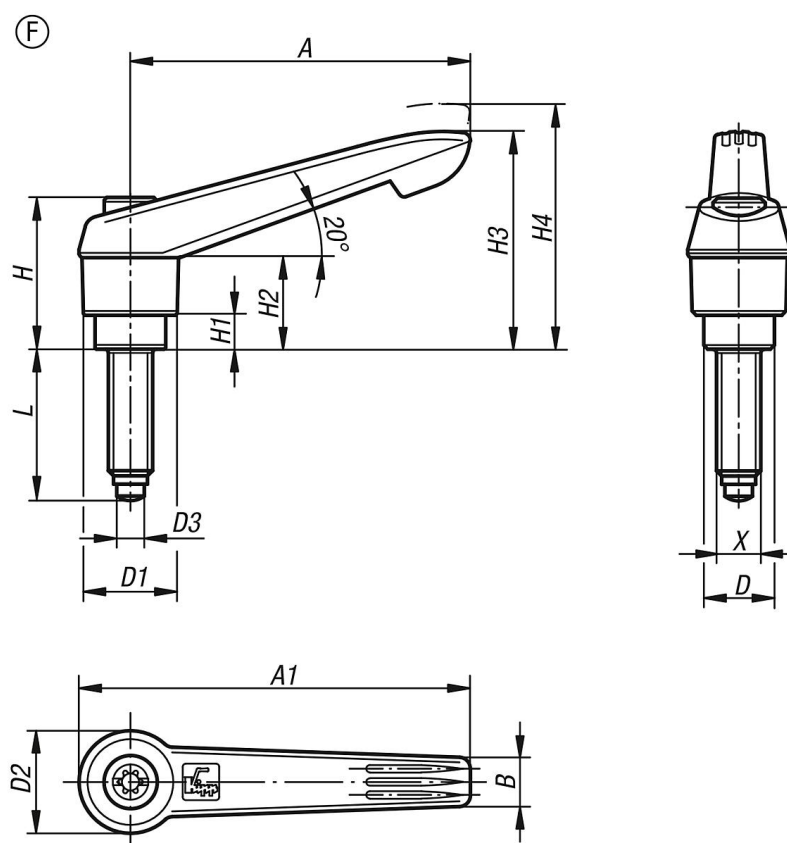
Indicação:

Os vários posicionadores são usados para evitar pontos de pressão, compensar irregularidades na contra-peça ou aumentar a aderência na peça a ser apertada.

Se a medida $L \geq 60$ mm, então o comprimento da rosca corresponderá a 60 mm.

Alavancas de aperto de plástico com rosca macho e ponta saliente abaulada, inserto roscado de aço brunido

Desenhos



Visão geral dos artigos

Código do artigo	Forma	Material dos componentes	Tamanho	X	D	D1	D2	D3	H	H1	H2	H3	H4	A	A1	B	Quantidade de dentes	L
K0780.61051X20	F	ponta saliente	1	M5	10	13	14,5	3	24,5	4	15	30	33,5	40	47	7,5	16	20,5
K0780.61051X30	F	ponta saliente	1	M5	10	13	14,5	3	24,5	4	15	30	33,5	40	47	7,5	16	30,5
K0780.61051X40	F	ponta saliente	1	M5	10	13	14,5	3	24,5	4	15	30	33,5	40	47	7,5	16	40,5
K0780.61051X50	F	ponta saliente	1	M5	10	13	14,5	3	24,5	4	15	30	33,5	40	47	7,5	16	50,5
K0780.61061X20	F	ponta saliente	1	M6	10	13	14,5	4	24,5	4	15	30	33,5	40	47	7,5	16	20,8
K0780.61061X30	F	ponta saliente	1	M6	10	13	14,5	4	24,5	4	15	30	33,5	40	47	7,5	16	30,8
K0780.61061X40	F	ponta saliente	1	M6	10	13	14,5	4	24,5	4	15	30	33,5	40	47	7,5	16	40,8
K0780.61061X50	F	ponta saliente	1	M6	10	13	14,5	4	24,5	4	15	30	33,5	40	47	7,5	16	50,8
K0780.62061X20	F	ponta saliente	2	M6	13,5	18	19,5	4	28,5	6,5	17,5	41,5	45,5	65	75	9,5	20	20,8
K0780.62061X30	F	ponta saliente	2	M6	13,5	18	19,5	4	28,5	6,5	17,5	41,5	45,5	65	75	9,5	20	30,8
K0780.62061X40	F	ponta saliente	2	M6	13,5	18	19,5	4	28,5	6,5	17,5	41,5	45,5	65	75	9,5	20	40,8
K0780.62061X50	F	ponta saliente	2	M6	13,5	18	19,5	4	28,5	6,5	17,5	41,5	45,5	65	75	9,5	20	50,8
K0780.62061X60	F	ponta saliente	2	M6	13,5	18	19,5	4	28,5	6,5	17,5	41,5	45,5	65	75	9,5	20	60,8
K0780.62081X20	F	ponta saliente	2	M8	13,5	18	19,5	5,5	28,5	6,5	17,5	41,5	45,5	65	75	9,5	20	20,8
K0780.62081X30	F	ponta saliente	2	M8	13,5	18	19,5	5,5	28,5	6,5	17,5	41,5	45,5	65	75	9,5	20	30,8
K0780.62081X40	F	ponta saliente	2	M8	13,5	18	19,5	5,5	28,5	6,5	17,5	41,5	45,5	65	75	9,5	20	40,8
K0780.62081X50	F	ponta saliente	2	M8	13,5	18	19,5	5,5	28,5	6,5	17,5	41,5	45,5	65	75	9,5	20	50,8
K0780.62081X60	F	ponta saliente	2	M8	13,5	18	19,5	5,5	28,5	6,5	17,5	41,5	45,5	65	75	9,5	20	60,8
K0780.62101X20	F	ponta saliente	2	M10	13,5	18	19,5	7	28,5	6,5	17,5	41,5	45,5	65	75	9,5	20	20,9
K0780.62101X30	F	ponta saliente	2	M10	13,5	18	19,5	7	28,5	6,5	17,5	41,5	45,5	65	75	9,5	20	30,9
K0780.62101X40	F	ponta saliente	2	M10	13,5	18	19,5	7	28,5	6,5	17,5	41,5	45,5	65	75	9,5	20	40,9
K0780.62101X50	F	ponta saliente	2	M10	13,5	18	19,5	7	28,5	6,5	17,5	41,5	45,5	65	75	9,5	20	50,9
K0780.62101X60	F	ponta saliente	2	M10	13,5	18	19,5	7	28,5	6,5	17,5	41,5	45,5	65	75	9,5	20	60,9

**Alavancas de aperto de plástico com rosca macho e ponta saliente
abaulada, inserto roscado de aço brunido**

Visão geral dos artigos
