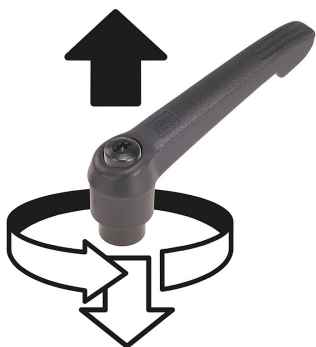


Alavancas de aperto de plástico com rosca macho e esfera, inserto roscado de aço brunido

Descrição do artigo/Imagens dos produtos



Desengate através de elevação



Descrição

Material:

Cabo da alavanca em plástico reforçado com fibra de vidro e anel dentado de Zamak.

Peças de aço com classe de resistência 5.8.

Esfera de aço.

Versão:

Peças de aço brunido.

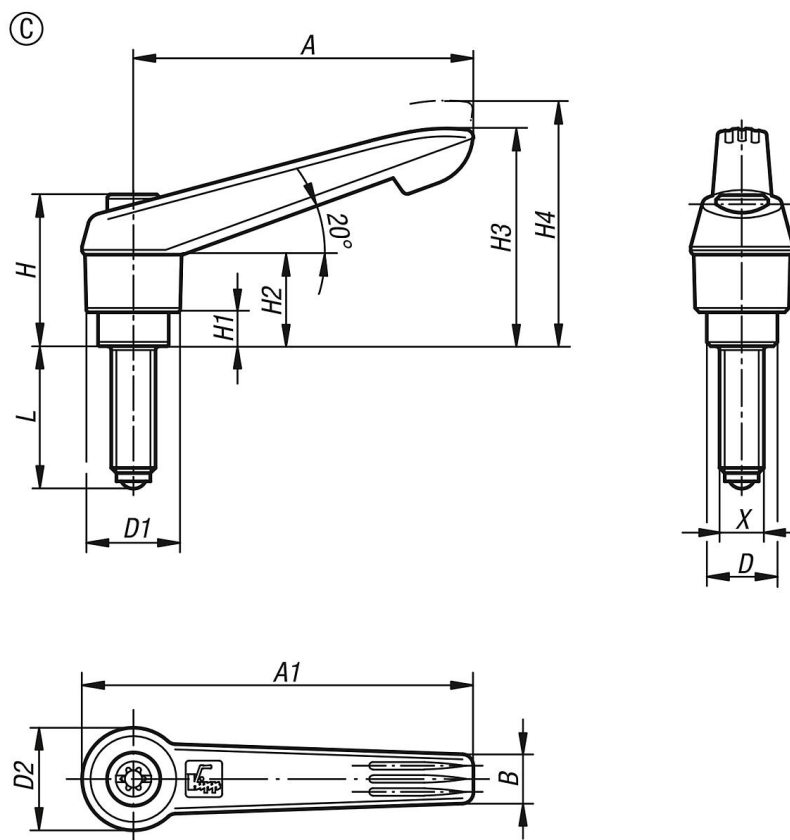
Indicação:

Os vários posicionadores são usados para evitar pontos de pressão, compensar irregularidades na contra-peça ou aumentar a aderência na peça a ser apertada.

Se a medida $L \geq 60$ mm, então o comprimento da rosca corresponderá a 60 mm.

Alavancas de aperto de plástico com rosca macho e esfera, inserto roscado de aço brunido

Desenhos



Visão geral dos artigos

| Código do artigo | Forma | Material dos componentes | Tamanho | X | D | D1 | D2 | Esfera Ø | H | H1 | H2 | H3 | H4 | A | A1 | B | Quantidade de dentes | L |
|------------------|-------|--------------------------|---------|-----|------|----|------|----------|------|-----|------|------|------|----|----|-----|----------------------|------|
| K0780.31051X20 | C | Esf. achat. | 1 | M5 | 10 | 13 | 14,5 | 3 | 24,5 | 4 | 15 | 30 | 33,5 | 40 | 47 | 7,5 | 16 | 19,5 |
| K0780.31051X30 | C | Esf. achat. | 1 | M5 | 10 | 13 | 14,5 | 3 | 24,5 | 4 | 15 | 30 | 33,5 | 40 | 47 | 7,5 | 16 | 29,5 |
| K0780.31051X40 | C | Esf. achat. | 1 | M5 | 10 | 13 | 14,5 | 3 | 24,5 | 4 | 15 | 30 | 33,5 | 40 | 47 | 7,5 | 16 | 39,5 |
| K0780.31051X50 | C | Esf. achat. | 1 | M5 | 10 | 13 | 14,5 | 3 | 24,5 | 4 | 15 | 30 | 33,5 | 40 | 47 | 7,5 | 16 | 49,5 |
| K0780.31061X20 | C | Esf. achat. | 1 | M6 | 10 | 13 | 14,5 | 4 | 24,5 | 4 | 15 | 30 | 33,5 | 40 | 47 | 7,5 | 16 | 19,3 |
| K0780.31061X30 | C | Esf. achat. | 1 | M6 | 10 | 13 | 14,5 | 4 | 24,5 | 4 | 15 | 30 | 33,5 | 40 | 47 | 7,5 | 16 | 29,3 |
| K0780.31061X40 | C | Esf. achat. | 1 | M6 | 10 | 13 | 14,5 | 4 | 24,5 | 4 | 15 | 30 | 33,5 | 40 | 47 | 7,5 | 16 | 39,3 |
| K0780.31061X50 | C | Esf. achat. | 1 | M6 | 10 | 13 | 14,5 | 4 | 24,5 | 4 | 15 | 30 | 33,5 | 40 | 47 | 7,5 | 16 | 49,3 |
| K0780.32061X20 | C | Esf. achat. | 2 | M6 | 13,5 | 18 | 19,5 | 4 | 28,5 | 6,5 | 17,5 | 41,5 | 45,5 | 65 | 75 | 9,5 | 20 | 19,3 |
| K0780.32061X30 | C | Esf. achat. | 2 | M6 | 13,5 | 18 | 19,5 | 4 | 28,5 | 6,5 | 17,5 | 41,5 | 45,5 | 65 | 75 | 9,5 | 20 | 29,3 |
| K0780.32061X40 | C | Esf. achat. | 2 | M6 | 13,5 | 18 | 19,5 | 4 | 28,5 | 6,5 | 17,5 | 41,5 | 45,5 | 65 | 75 | 9,5 | 20 | 39,3 |
| K0780.32061X50 | C | Esf. achat. | 2 | M6 | 13,5 | 18 | 19,5 | 4 | 28,5 | 6,5 | 17,5 | 41,5 | 45,5 | 65 | 75 | 9,5 | 20 | 49,3 |
| K0780.32061X60 | C | Esf. achat. | 2 | M6 | 13,5 | 18 | 19,5 | 4 | 28,5 | 6,5 | 17,5 | 41,5 | 45,5 | 65 | 75 | 9,5 | 20 | 59,3 |
| K0780.32081X20 | C | Esf. achat. | 2 | M8 | 13,5 | 18 | 19,5 | 5,5 | 28,5 | 6,5 | 17,5 | 41,5 | 45,5 | 65 | 75 | 9,5 | 20 | 19,2 |
| K0780.32081X30 | C | Esf. achat. | 2 | M8 | 13,5 | 18 | 19,5 | 5,5 | 28,5 | 6,5 | 17,5 | 41,5 | 45,5 | 65 | 75 | 9,5 | 20 | 29,2 |
| K0780.32081X40 | C | Esf. achat. | 2 | M8 | 13,5 | 18 | 19,5 | 5,5 | 28,5 | 6,5 | 17,5 | 41,5 | 45,5 | 65 | 75 | 9,5 | 20 | 39,2 |
| K0780.32081X50 | C | Esf. achat. | 2 | M8 | 13,5 | 18 | 19,5 | 5,5 | 28,5 | 6,5 | 17,5 | 41,5 | 45,5 | 65 | 75 | 9,5 | 20 | 49,2 |
| K0780.32081X60 | C | Esf. achat. | 2 | M8 | 13,5 | 18 | 19,5 | 5,5 | 28,5 | 6,5 | 17,5 | 41,5 | 45,5 | 65 | 75 | 9,5 | 20 | 59,2 |
| K0780.32101X20 | C | Esf. achat. | 2 | M10 | 13,5 | 18 | 19,5 | 7 | 28,5 | 6,5 | 17,5 | 41,5 | 45,5 | 65 | 75 | 9,5 | 20 | 19,7 |
| K0780.32101X30 | C | Esf. achat. | 2 | M10 | 13,5 | 18 | 19,5 | 7 | 28,5 | 6,5 | 17,5 | 41,5 | 45,5 | 65 | 75 | 9,5 | 20 | 29,7 |
| K0780.32101X40 | C | Esf. achat. | 2 | M10 | 13,5 | 18 | 19,5 | 7 | 28,5 | 6,5 | 17,5 | 41,5 | 45,5 | 65 | 75 | 9,5 | 20 | 39,7 |
| K0780.32101X50 | C | Esf. achat. | 2 | M10 | 13,5 | 18 | 19,5 | 7 | 28,5 | 6,5 | 17,5 | 41,5 | 45,5 | 65 | 75 | 9,5 | 20 | 49,7 |
| K0780.32101X60 | C | Esf. achat. | 2 | M10 | 13,5 | 18 | 19,5 | 7 | 28,5 | 6,5 | 17,5 | 41,5 | 45,5 | 65 | 75 | 9,5 | 20 | 59,7 |

**Alavancas de aperto de plástico com rosca macho e esfera, inserto
roscado de aço brunido**

Visão geral dos artigos
