

Grampo de fixação tipo crocodilo para o estabilizador de peças de usinagem

Descrição do artigo/Imagens dos produtos



Descrição

Material:

Aço.

Versão:

Presilha de fixação em cor preta oxidada.

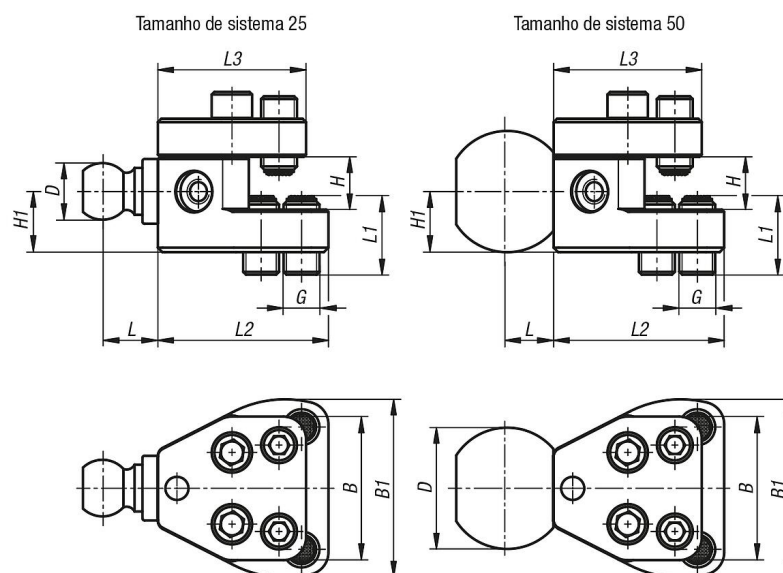
Esfera de fixação superfície sem tratamento.

Indicação:

A unidade de fixação é usada para conexão à peça de trabalho. O rolamento tensor pode ser fixado em vários locais do grampo plano. Assim, o grampo de fixação é ajustável de forma flexível.

As esferas de fixação podem ser substituídas entre os dois tamanhos de sistema.

Desenhos



Visão geral dos artigos

Grampo de fixação tipo crocodilo para o estabilizador de peças de usinagem

Código do artigo	Tamanho	B	B1	D	G	H Faixa de aperto	H1	L	L1	L2	L3
K1192.508076	50	64	79	50	M16	0-45	27	20	25	76	66