

Eixos de extensão para o estabilizador de peças de usinagem

Descrição do artigo/Imagens dos produtos



Descrição

Material:

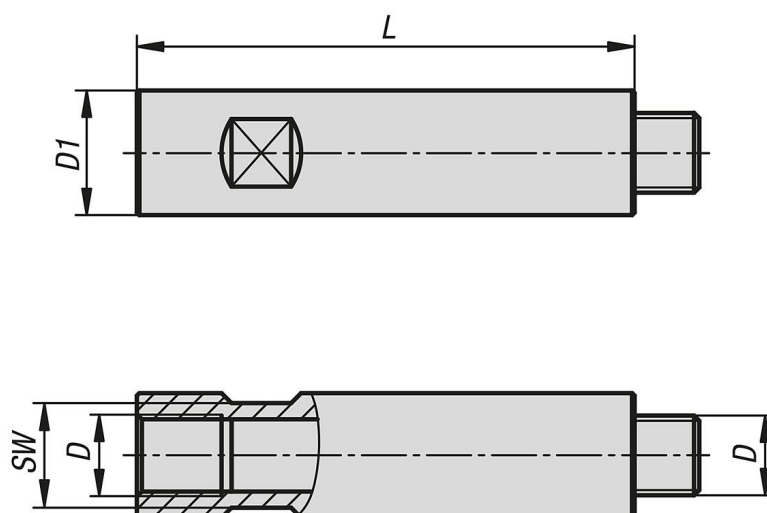
Aço.

Indicação:

Os eixos de extensão são utilizados para ampliar a faixa de ajuste.

Eles são montados entre o estabilizador e o conjunto de fixação com esfera de fixação.

Desenhos



Visão geral dos artigos

Eixos de extensão para o estabilizador de peças de usinagem

Código do artigo	Tamanho	D	D1	L	SW	Peso kg
K1186.1625075	25	M16x1,5	25	75	21	0,233
K1186.1625100	25	M16x1,5	25	100	21	0,293
K1186.1625150	25	M16x1,5	25	150	21	0,416
K1186.1625250	25	M16x1,5	25	250	21	0,697
K1186.1625500	25	M16x1,5	25	500	21	1,3
K1186.2750100	50	M27x2	40	100	36	0,726
K1186.2750150	50	M27x2	40	150	36	1,04
K1186.2750250	50	M27x2	40	250	36	1,623
K1186.2750500	50	M27x2	40	500	36	3,12

