

# Dobradiças de mola de aço, aço inoxidável ou alumínio 50 mm, mola de fecho

Descrição do artigo/Imagens dos produtos



## Descrição

### Material:

Aço, aço inoxidável 1.4301 ou alumínio 5754.  
Mola tensora de aço ou aço inoxidável.

### Versão:

Aço zincado.  
Aço inoxidável ou alumínio com superfície sem tratamento.  
Mola tensora de liga de zinco-alumínio.

### Indicação:

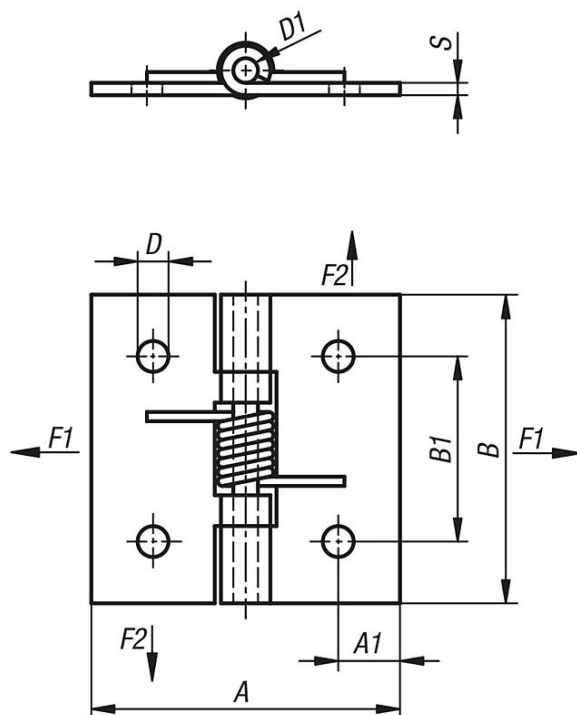
Dobradiças na versão laminada.  
Ângulo de abertura 270°.

### Torque da mola:

$M(0^\circ) : 0,25 \text{ Nm} / M(90^\circ) : 0,65 \text{ Nm} / M(180^\circ) : 1,1 \text{ Nm}$

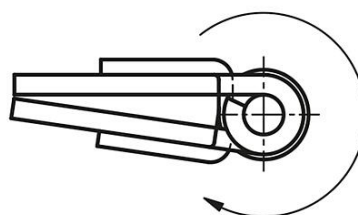
Nas dobradiças de alumínio, as molas tensoras são de aço com uma liga de zinco-alumínio.

## Desenhos



Dobradiças com mola de fechamento

Sentido de rotação das portas



# Dobradiças de mola de aço, aço inoxidável ou alumínio 50 mm, mola de fecho

Visão geral dos artigos

Código do artigo	Material do corpo básico	A	A1	B	B1	D	D1	S
<b>K1173.50501</b>	aço	50	9	50	30	5	4	2
<b>K1173.150501</b>	aço inoxidável A2	50	10	50	30	5	4	2
<b>K1173.250501</b>	alumínio	50	9	50	30	5	4	2