

## Pinos de fixação retificados, com rosca fêmea

### Descrição do artigo/Imagens dos produtos



### Descrição

#### Material:

Aço cementado.

#### Versão:

endurecida e retificada (HRC 60 ±2).

#### Indicação:

Os pinos de posicionamento facilitam o processo de junção, uma vez que são projetados para encaixar. Em conexão com as buchas de alojamento endurecidas K1095, permitem a rápida troca das peças de trabalho com precisão de ajuste e resistência ao desgaste.

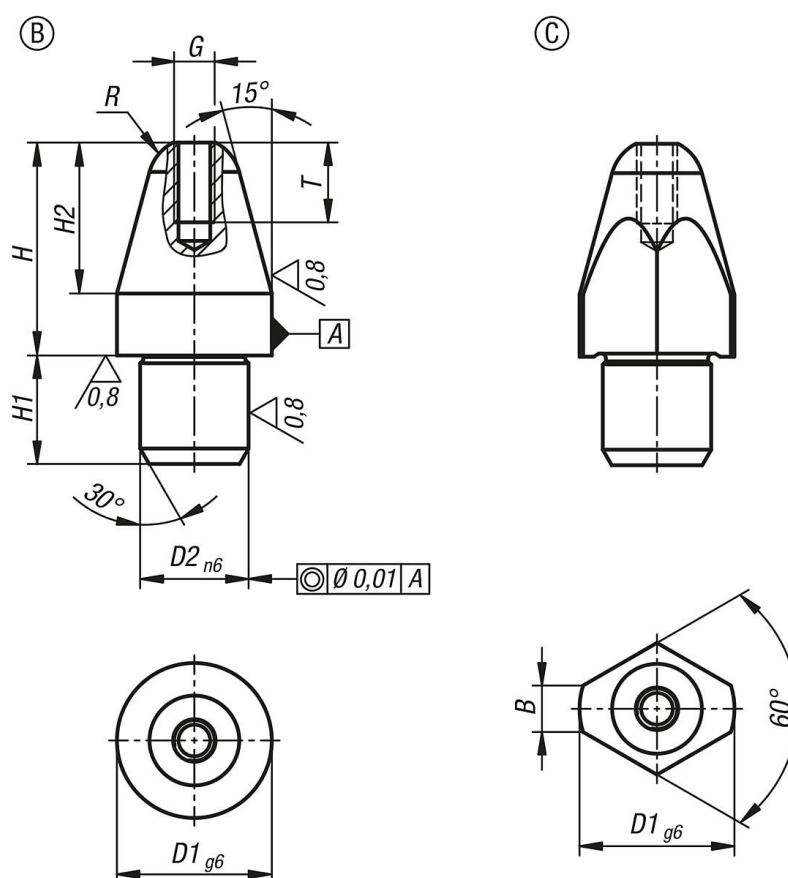
As versões D1 = 5 e D1 = 6 não possuem rosca fêmea.

#### Indicação de desenho:

Forma B: pino de posicionamento retificado, formato cilíndrico

Forma C: pino de posicionamento retificado, formato achatado

### Desenhos



### Visão geral dos artigos

#### Pinos de posicionamento retificados, com rosca fêmea

## Pinos de fixação retificados, com rosca fêmea

### Visão geral dos artigos

Código do artigo	Forma	Versão 1	B	D1	D2	G	H	H1	H2	R	T
K1094.205	B	versão curta	-	5	3	-	8	3	5	1,50	-
K1094.206	B	versão curta	-	6	4	-	10	4	6	1,80	-
K1094.208	B	versão curta	-	8	6	M2,5	11,4	6	7,4	2,5	5
K1094.210	B	versão curta	-	10	7	M2,5	13,7	7	9,7	3	5
K1094.212	B	versão curta	-	12	8	M3	16	8	12	3,5	6
K1094.216	B	versão curta	-	16	12	M4	20	12	15	5	8
K1094.220	B	versão curta	-	20	14	M5	25,5	14	19,5	6	10
K1094.305	B	versão longa	-	5	3	-	10	3	5	1,50	-
K1094.306	B	versão longa	-	6	4	-	12	4	6	1,80	-
K1094.308	B	versão longa	-	8	6	M2,5	17,4	6	7,4	2,5	5
K1094.310	B	versão longa	-	10	7	M2,5	21,7	7	9,7	3	5
K1094.312	B	versão longa	-	12	8	M3	24	8	12	3,5	6
K1094.316	B	versão longa	-	16	12	M4	29	12	15	5	8
K1094.320	B	versão longa	-	20	14	M5	35,5	14	19,5	6	10
K1094.405	C	versão curta	-	5	3	-	8	3	5	1,50	-
K1094.406	C	versão curta	-	6	4	-	10	4	6	1,80	-
K1094.408	C	versão curta	2,5	8	6	M2,5	11,4	6	7,4	2,5	5
K1094.410	C	versão curta	3,0	10	7	M2,5	13,7	7	9,7	3	5
K1094.412	C	versão curta	3,5	12	8	M3	16	8	12	3,5	6
K1094.416	C	versão curta	5	16	12	M4	20	12	15	5	8
K1094.420	C	versão curta	6	20	14	M5	25,5	14	19,5	6	10
K1094.505	C	versão longa	-	5	3	-	10	3	5	1,50	-
K1094.506	C	versão longa	-	6	4	-	12	4	6	1,80	-
K1094.508	C	versão longa	2,5	8	6	M2,5	17,4	6	7,4	2,5	5
K1094.510	C	versão longa	3,0	10	7	M2,5	21,7	7	9,7	3	5
K1094.512	C	versão longa	3,5	12	8	M3	24	8	12	3,5	6
K1094.516	C	versão longa	5	16	12	M4	29	12	15	5	8
K1094.520	C	versão longa	6	20	14	M5	35,5	14	19,5	6	10