

Base antiestática para pés niveladores articulados, forma A

Descrição do artigo/Imagens dos produtos



Descrição

Material:

Prato em termoplástico reforçado com fibra de vidro.

Versão:

preto.

Indicação:

Os pés niveladores são compostos por um prato e um fuso roscado ou uma cabeça esférica. Cada prato pode ser combinado com um fuso roscado ou com uma cabeça esférica.

Fusos roscados adequados, ver K0421.

Cabeças esféricas adequadas, ver K0422.

Segurança:

Estes produtos com característica ESD são adequados também para utilização em equipamentos, componentes e sistemas de proteção instalados em ambientes potencialmente explosivos.

Com a utilização dos produtos ESD, evita-se a descarga de uma faísca eletrostática e por conseguinte, uma possível combustão dos gases e poeira, os quais poderiam levar a uma explosão em ambientes fechados.

Para a proteção das pessoas que trabalham em ambientes com potencial de risco de explosão, é exigido que os fabricantes de equipamentos e operadores apliquem e cumpram os regulamentos "ATEX".

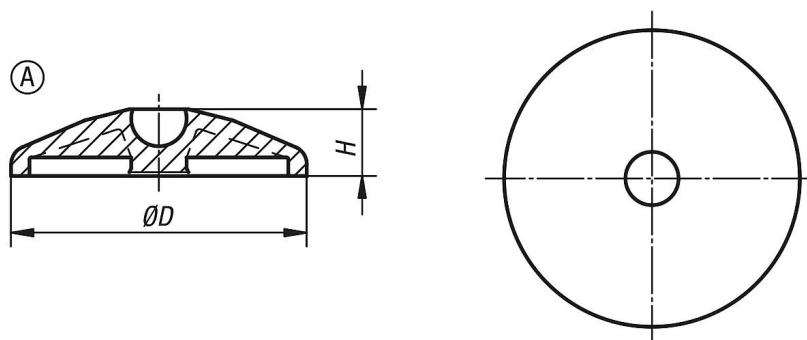
A condutividade elétrica destes produtos foi testada pelo Instituto Técnico de Controle e Vistoria "TÜV Süd".

Grupos alvo:

Fabricantes de equipamentos, que devem cumprir os requisitos dos regulamentos "ATEX 2014/34 / UE".

Operadores, que devem cumprir os requisitos dos regulamentos de operação "ATEX 1999/92/EG".

Desenhos



Visão geral dos artigos

Código do artigo	Forma	Tamanho	D	H	Capacidade de carga máx. kN
K0415.11040	A	40	39	18	9
K0415.11050	A	50	49	18	9
K0415.11060	A	60	59	18	9

