

## Pinos de bloqueio esférico com manípulo em T de Zamak

Descrição do artigo/Imagens dos produtos



### Descrição

**Material:**

Cabo em Zamak.

Peças de aço em aço inoxidável 1.4305.

**Versão:**

Manípulo preto.

Aço inoxidável, superfície sem tratamento.

**Indicação:**

Os pinos de bloqueio esférico servem para fixação e união rápida e fácil de peças em geral ou de usinagem. Ao pressionar o botão de pressão, ambas as esferas destravam, fixando assim as partes a serem unidas. Ao soltar o botão de pressão, as esferas travam automaticamente, unindo os componentes de forma segura, sem o risco de desprendimento. Se necessário, os pinos de bloqueio esférico podem ser equipados com um cabo de segurança antiperda.

Cisalhamento duplo  $(F) = S \cdot \tau$  aB máx.

Os dados de cisalhamento correspondem à carga de ruptura teórica.

Eles são valores de referência não vinculativos, sem levar em conta os fatores de segurança, portanto, excluem qualquer termo de responsabilidade. Os dados mencionados são de caráter informativo e não garantem as propriedades de forma legal.

Os valores de carga foram calculados com base na norma DIN 50141. Cada usuário deve determinar individualmente se o pino de bloqueio esférico é adequado para a respectiva aplicação.

Fatores como a grande variedade de materiais, nos quais os pinos de bloqueio esférico são usados, as condições climáticas e o desgaste podem influenciar os valores determinados.

**Acessórios:**

Buchas de alojamento para pino de bloqueio esférico K0724

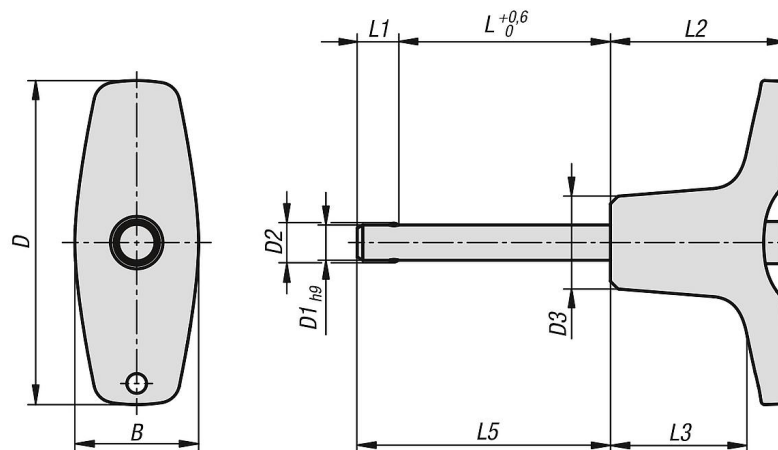
Cabo de proteção em espiral K0367

Cabo de segurança anti perda com olhal K0367

Anel de chave K0367

## Pinos de bloqueio esférico com manípulo em T de Zamak

### Desenhos



### Visão geral dos artigos

#### Pinos de bloqueio esférico com manípulo em T

Código do artigo	B	D	D1	D2	D3	L	L1	L2	L3	L5	Furo de alojamento H11	Cisalhamento duplo máx. kN
K0793.204605010	17,6	46	5	5,5	13,2	10	5,9	25	19,4	15,9	5	15
K0793.204605015	17,6	46	5	5,5	13,2	15	5,9	25	19,4	20,9	5	15
K0793.204605020	17,6	46	5	5,5	13,2	20	5,9	25	19,4	25,9	5	15
K0793.204605025	17,6	46	5	5,5	13,2	25	5,9	25	19,4	30,9	5	15
K0793.204605030	17,6	46	5	5,5	13,2	30	5,9	25	19,4	35,9	5	15
K0793.204606010	17,6	46	6	6,85	13,2	10	6,8	25	19,4	16,8	6	22
K0793.204606015	17,6	46	6	6,85	13,2	15	6,8	25	19,4	21,8	6	22
K0793.204606020	17,6	46	6	6,85	13,2	20	6,8	25	19,4	26,8	6	22
K0793.204606025	17,6	46	6	6,85	13,2	25	6,8	25	19,4	31,8	6	22
K0793.204606030	17,6	46	6	6,85	13,2	30	6,8	25	19,4	36,8	6	22
K0793.204606035	17,6	46	6	6,85	13,2	35	6,8	25	19,4	41,8	6	22
K0793.204606040	17,6	46	6	6,85	13,2	40	6,8	25	19,4	46,8	6	22
K0793.204606045	17,6	46	6	6,85	13,2	45	6,8	25	19,4	51,8	6	22
K0793.204606050	17,6	46	6	6,85	13,2	50	6,8	25	19,4	56,8	6	22
K0793.206308020	23	62,9	8	9,5	17,3	20	7,8	33	24,4	27,8	8	38
K0793.206308025	23	62,9	8	9,5	17,3	25	7,8	33	24,4	32,8	8	38
K0793.206308030	23	62,9	8	9,5	17,3	30	7,8	33	24,4	37,8	8	38
K0793.206308035	23	62,9	8	9,5	17,3	35	7,8	33	24,4	42,8	8	38
K0793.206308040	23	62,9	8	9,5	17,3	40	7,8	33	24,4	47,8	8	38
K0793.206308045	23	62,9	8	9,5	17,3	45	7,8	33	24,4	52,8	8	38
K0793.206308050	23	62,9	8	9,5	17,3	50	7,8	33	24,4	57,8	8	38
K0793.206310020	23	62,9	10	12	17,3	20	8,9	33	24,4	28,9	10	60
K0793.206310025	23	62,9	10	12	17,3	25	8,9	33	24,4	33,9	10	60
K0793.206310030	23	62,9	10	12	17,3	30	8,9	33	24,4	38,9	10	60
K0793.206310035	23	62,9	10	12	17,3	35	8,9	33	24,4	43,9	10	60
K0793.206310040	23	62,9	10	12	17,3	40	8,9	33	24,4	48,9	10	60
K0793.206310045	23	62,9	10	12	17,3	45	8,9	33	24,4	53,9	10	60
K0793.206310050	23	62,9	10	12	17,3	50	8,9	33	24,4	58,9	10	60
K0793.206310060	23	62,9	10	12	17,3	60	8,9	33	24,4	68,9	10	60
K0793.208212025	33	81,8	12	14,5	26,3	25	9,9	39,5	28,8	34,9	12	86
K0793.208212030	33	81,8	12	14,5	26,3	30	9,9	39,5	28,8	39,9	12	86
K0793.208212035	33	81,8	12	14,5	26,3	35	9,9	39,5	28,8	44,9	12	86
K0793.208212040	33	81,8	12	14,5	26,3	40	9,9	39,5	28,8	49,9	12	86
K0793.208212045	33	81,8	12	14,5	26,3	45	9,9	39,5	28,8	54,9	12	86
K0793.208212050	33	81,8	12	14,5	26,3	50	9,9	39,5	28,8	59,9	12	86
K0793.208212060	33	81,8	12	14,5	26,3	60	9,9	39,5	28,8	69,9	12	86
K0793.208212070	33	81,8	12	14,5	26,3	70	9,9	39,5	28,8	79,9	12	86
K0793.208212080	33	81,8	12	14,5	26,3	80	9,9	39,5	28,8	89,9	12	86

## Pinos de bloqueio esférico com manípulo em T de Zamak

### Visão geral dos artigos

Código do artigo	B	D	D1	D2	D3	L	L1	L2	L3	L5	Furo de alojamento H11	Cisalhamento duplo máx. kN
<b>K0793.208216030</b>	33	81,8	16	19	26,3	30	13,1	39,5	28,8	43,1	16	153
<b>K0793.208216035</b>	33	81,8	16	19	26,3	35	13,1	39,5	28,8	48,1	16	153
<b>K0793.208216040</b>	33	81,8	16	19	26,3	40	13,1	39,5	28,8	53,1	16	153
<b>K0793.208216045</b>	33	81,8	16	19	26,3	45	13,1	39,5	28,8	58,1	16	153
<b>K0793.208216050</b>	33	81,8	16	19	26,3	50	13,1	39,5	28,8	63,1	16	153
<b>K0793.208216060</b>	33	81,8	16	19	26,3	60	13,1	39,5	28,8	73,1	16	153
<b>K0793.208216070</b>	33	81,8	16	19	26,3	70	13,1	39,5	28,8	83,1	16	153
<b>K0793.208216080</b>	33	81,8	16	19	26,3	80	13,1	39,5	28,8	93,1	16	153