

Alavancas de aperto em Zamak, versão plana, com rosca macho, inserto roscado de aço inoxidável

Descrição do artigo/Imagens dos produtos



Desengate através de elevação



Descrição

Material:

Cabo da alavanca em Zamak, de acordo com a norma DIN EN 12844.
Peças de aço em aço inoxidável 1.4305.

Versão:

Cabo da alavanca com revestimento plástico.
Peças de aço inoxidável com superfície sem tratamento.

Indicação:

Cores fornecidas em série:
laranja RAL 2004.

Se $L \geq 60$ mm, o comprimento da rosca corresponderá a 60 mm.

Sob consulta:

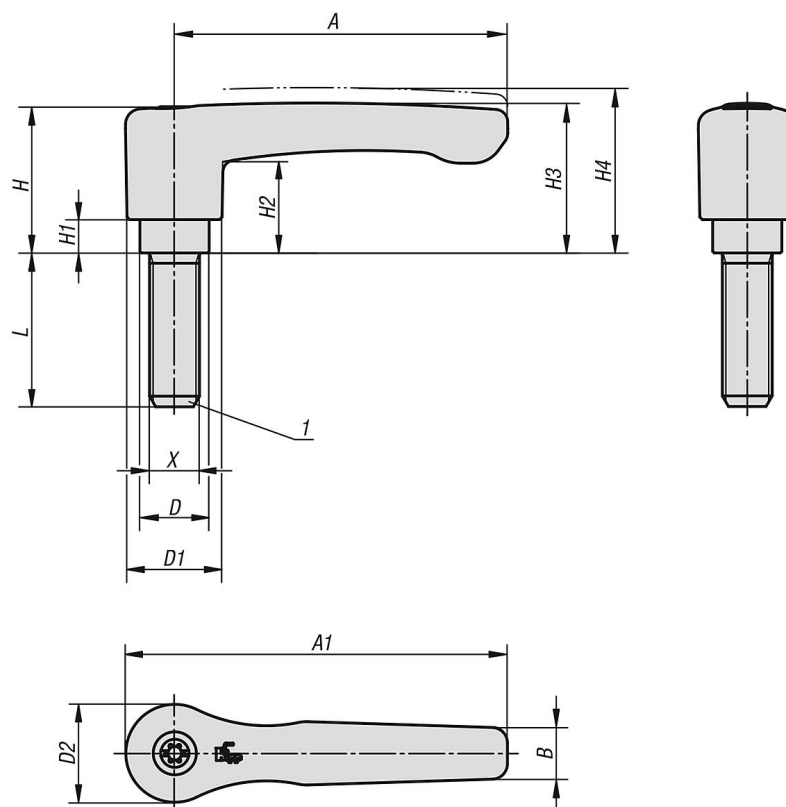
Outros tipos de roscas macho, comprimentos de parafusos, cores adicionais, bem como versões especiais.
A medida "H1" pode ser fornecida em outros comprimentos, mediante pagamento de uma taxa adicional.

Indicação de desenho:

1) Ponta cônica DIN EN ISO 4753

Alavancas de aperto em Zamak, versão plana, com rosca macho, inserto roscado de aço inoxidável

Desenhos



Visão geral dos artigos

Alavanca de ajuste plana com rosca macho, aço inoxidável

Código do artigo	Cor do corpo básico	Superfície Corpo básico	Tamanho	X	D	D1	D2	H	H1	H2	H3	H4	A	A1	B	Quantidade de dentes	L
K0738.2062X15	laranja RAL 2004	revestimento plástico	2	M6	13,5	18,5	19,1	28,5	6,5	17,8	29,2	32,2	65	74,5	10,1	20	15
K0738.2062X20	laranja RAL 2004	revestimento plástico	2	M6	13,5	18,5	19,1	28,5	6,5	17,8	29,2	32,2	65	74,5	10,1	20	20
K0738.2062X25	laranja RAL 2004	revestimento plástico	2	M6	13,5	18,5	19,1	28,5	6,5	17,8	29,2	32,2	65	74,5	10,1	20	25
K0738.2062X30	laranja RAL 2004	revestimento plástico	2	M6	13,5	18,5	19,1	28,5	6,5	17,8	29,2	32,2	65	74,5	10,1	20	30
K0738.2062X40	laranja RAL 2004	revestimento plástico	2	M6	13,5	18,5	19,1	28,5	6,5	17,8	29,2	32,2	65	74,5	10,1	20	40
K0738.2062X50	laranja RAL 2004	revestimento plástico	2	M6	13,5	18,5	19,1	28,5	6,5	17,8	29,2	32,2	65	74,5	10,1	20	50
K0738.2062X60	laranja RAL 2004	revestimento plástico	2	M6	13,5	18,5	19,1	28,5	6,5	17,8	29,2	32,2	65	74,5	10,1	20	60
K0738.2082X15	laranja RAL 2004	revestimento plástico	2	M8	13,5	18,5	19,1	28,5	6,5	17,8	29,2	32,2	65	74,5	10,1	20	15
K0738.2082X20	laranja RAL 2004	revestimento plástico	2	M8	13,5	18,5	19,1	28,5	6,5	17,8	29,2	32,2	65	74,5	10,1	20	20
K0738.2082X25	laranja RAL 2004	revestimento plástico	2	M8	13,5	18,5	19,1	28,5	6,5	17,8	29,2	32,2	65	74,5	10,1	20	25
K0738.2082X30	laranja RAL 2004	revestimento plástico	2	M8	13,5	18,5	19,1	28,5	6,5	17,8	29,2	32,2	65	74,5	10,1	20	30
K0738.2082X40	laranja RAL 2004	revestimento plástico	2	M8	13,5	18,5	19,1	28,5	6,5	17,8	29,2	32,2	65	74,5	10,1	20	40
K0738.2082X50	laranja RAL 2004	revestimento plástico	2	M8	13,5	18,5	19,1	28,5	6,5	17,8	29,2	32,2	65	74,5	10,1	20	50
K0738.2082X60	laranja RAL 2004	revestimento plástico	2	M8	13,5	18,5	19,1	28,5	6,5	17,8	29,2	32,2	65	74,5	10,1	20	60
K0738.2102X20	laranja RAL 2004	revestimento plástico	2	M10	13,5	18,5	19,1	28,5	6,5	17,8	29,2	32,2	65	74,5	10,1	20	20
K0738.2102X25	laranja RAL 2004	revestimento plástico	2	M10	13,5	18,5	19,1	28,5	6,5	17,8	29,2	32,2	65	74,5	10,1	20	25
K0738.2102X30	laranja RAL 2004	revestimento plástico	2	M10	13,5	18,5	19,1	28,5	6,5	17,8	29,2	32,2	65	74,5	10,1	20	30
K0738.2102X40	laranja RAL 2004	revestimento plástico	2	M10	13,5	18,5	19,1	28,5	6,5	17,8	29,2	32,2	65	74,5	10,1	20	40
K0738.2102X50	laranja RAL 2004	revestimento plástico	2	M10	13,5	18,5	19,1	28,5	6,5	17,8	29,2	32,2	65	74,5	10,1	20	50
K0738.2102X60	laranja RAL 2004	revestimento plástico	2	M10	13,5	18,5	19,1	28,5	6,5	17,8	29,2	32,2	65	74,5	10,1	20	60
K0738.3082X20	laranja RAL 2004	revestimento plástico	3	M8	16	21,2	22	37	10	23,8	38	42	80	91	11,7	22	20
K0738.3082X25	laranja RAL 2004	revestimento plástico	3	M8	16	21,2	22	37	10	23,8	38	42	80	91	11,7	22	25
K0738.3082X30	laranja RAL 2004	revestimento plástico	3	M8	16	21,2	22	37	10	23,8	38	42	80	91	11,7	22	30
K0738.3082X40	laranja RAL 2004	revestimento plástico	3	M8	16	21,2	22	37	10	23,8	38	42	80	91	11,7	22	40
K0738.3082X50	laranja RAL 2004	revestimento plástico	3	M8	16	21,2	22	37	10	23,8	38	42	80	91	11,7	22	50

Alavancas de aperto em Zamak, versão plana, com rosca macho, inserto roscado de aço inoxidável

Visão geral dos artigos

Código do artigo	Cor do corpo básico	Superfície Corpo básico	Tamanho	X	D	D1	D2	H	H1	H2	H3	H4	A	A1	B	Quantidade de dentes	L
K0738.3082X60	laranja RAL 2004	revestimento plástico	3	M8	16	21,2	22	37	10	23,8	38	42	80	91	11,7	22	60
K0738.3102X20	laranja RAL 2004	revestimento plástico	3	M10	16	21,2	22	37	10	23,8	38	42	80	91	11,7	22	20
K0738.3102X25	laranja RAL 2004	revestimento plástico	3	M10	16	21,2	22	37	10	23,8	38	42	80	91	11,7	22	25
K0738.3102X30	laranja RAL 2004	revestimento plástico	3	M10	16	21,2	22	37	10	23,8	38	42	80	91	11,7	22	30
K0738.3102X40	laranja RAL 2004	revestimento plástico	3	M10	16	21,2	22	37	10	23,8	38	42	80	91	11,7	22	40
K0738.3102X50	laranja RAL 2004	revestimento plástico	3	M10	16	21,2	22	37	10	23,8	38	42	80	91	11,7	22	50
K0738.3102X60	laranja RAL 2004	revestimento plástico	3	M10	16	21,2	22	37	10	23,8	38	42	80	91	11,7	22	60