

Porcas com haste transversal e manípulo solto DIN 6307

Descrição do artigo/Imagens dos produtos



Descrição

Material:

Aço.

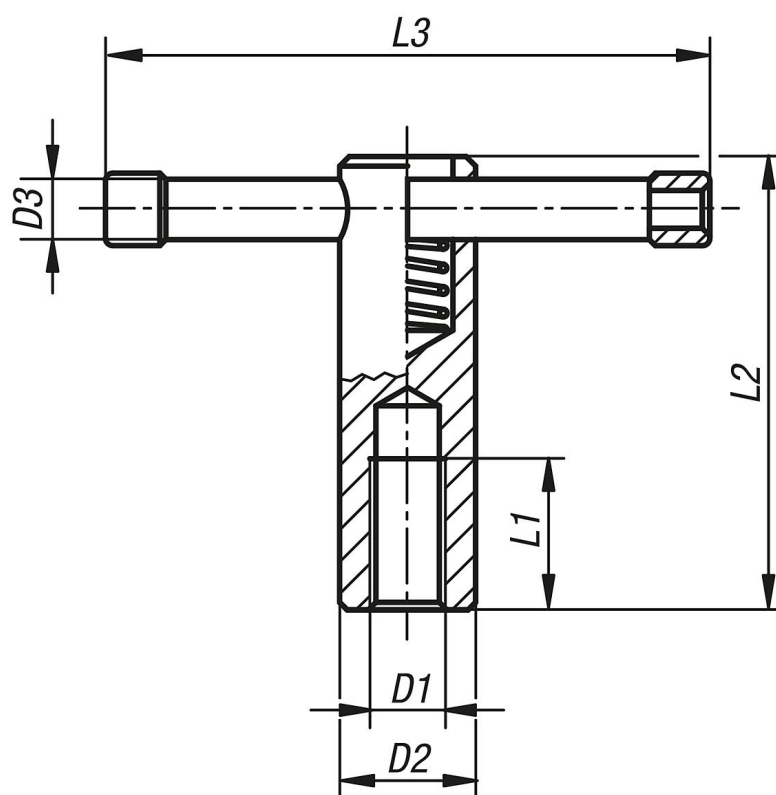
Versão:

peça brunida.

Indicação:

Com porcas com haste transversal com manípulo fixo, o manípulo é comprimido.

Desenhos



Visão geral dos artigos

Código do artigo	Versão 1	D1	D2	D3	L1	L2	L3
K0755.210	manípulo solto	M10	18	8	20	60	80
K0755.212	manípulo solto	M12	20	10	25	70	100
K0755.216	manípulo solto	M16	24	13	35	85	120
K0755.220	manípulo solto	M20	30	16	40	95	140