

Porcas altas com haste transversal e manípulo fixo DIN 6305

Descrição do artigo/Imagens dos produtos



Descrição

Material:

Aço.

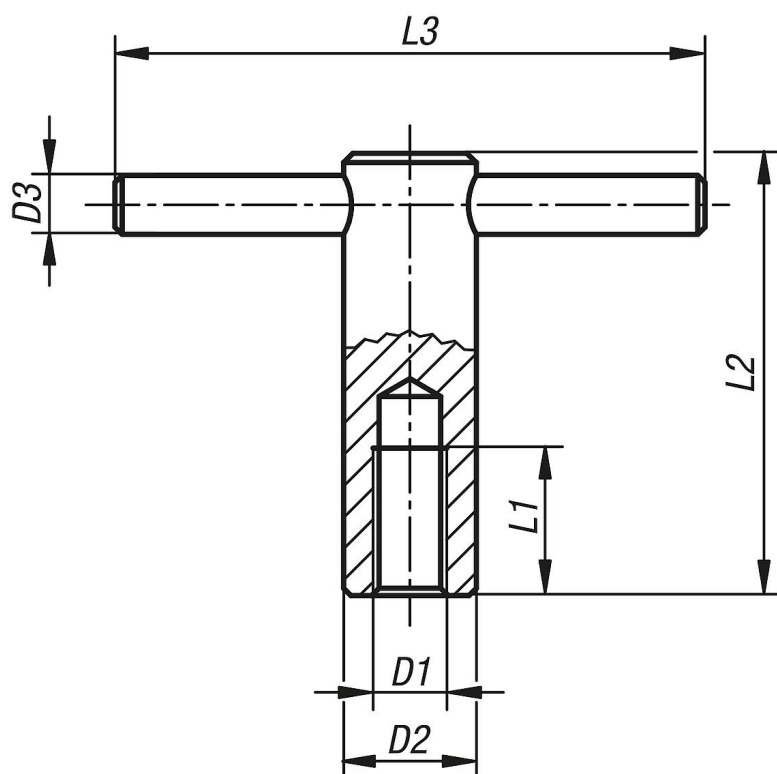
Versão:

peça brunida.

Indicação:

Com porcas com haste transversal com manípulo solto, o manípulo pode ser deslocado e é mantido pela mola de pressão em qualquer posição. Os anéis restringem o deslocamento.

Desenhos



Visão geral dos artigos

Código do artigo	Versão 1	D1	D2	D3	L1	L2	L3
K0755.110	manípulo fixo	M10	18	8	20	60	80
K0755.112	manípulo fixo	M12	20	10	25	70	100
K0755.116	manípulo fixo	M16	24	12	35	85	120
K0755.120	manípulo fixo	M20	30	16	40	95	140

