

Parafusos com haste transversal e manípulo fixo DIN 6304

Descrição do artigo/Imagens dos produtos



Descrição

Material:

Aço.

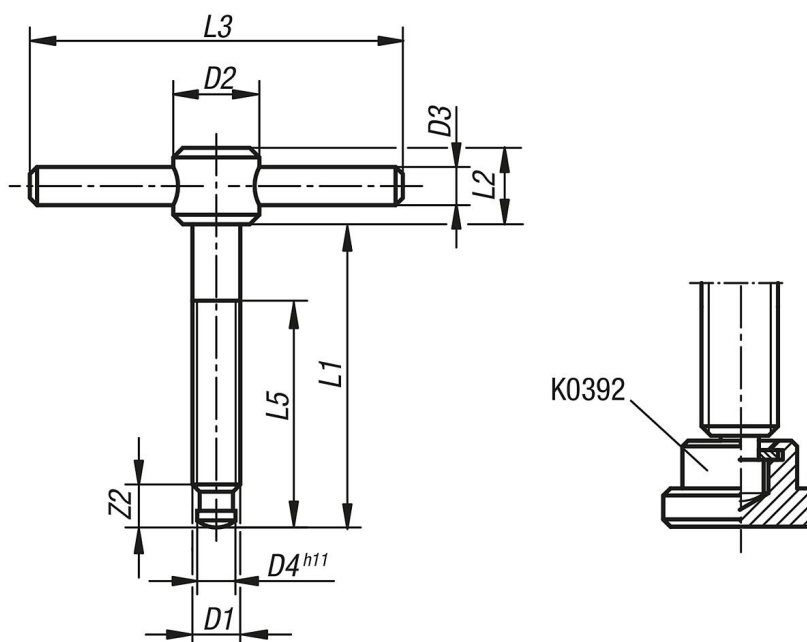
Versão:

peça brunida, pino de pressão endurecido.

Indicação:

Com parafusos com haste transversal com manípulo fixo, o manípulo é comprimido.

Desenhos



Visão geral dos artigos

Código do artigo	Versão 1	D1	D2	D3	D4	L1	L2	L3	L5	Z2
K0756.106X40	manípulo fixo	M6	12	5	4,5	40	10	50	30	6
K0756.106X50	manípulo fixo	M6	12	5	4,5	50	10	50	40	6
K0756.108X50	manípulo fixo	M8	14	6	6	50	12	60	35	7,5
K0756.108X60	manípulo fixo	M8	14	6	6	60	12	60	45	7,5
K0756.110X60	manípulo fixo	M10	18	8	8	60	14	80	40	9
K0756.110X70	manípulo fixo	M10	18	8	8	70	14	80	50	9
K0756.112X70	manípulo fixo	M12	20	10	8	70	18	100	50	10
K0756.112X80	manípulo fixo	M12	20	10	8	80	18	100	60	10
K0756.116X75	manípulo fixo	M16	24	12	12	75	20	120	55	12
K0756.116X90	manípulo fixo	M16	24	12	12	90	20	120	70	12
K0756.116X110	manípulo fixo	M16	24	12	12	110	20	120	90	12
K0756.120X75	manípulo fixo	M20	30	16	15,5	75	28	140	55	14
K0756.120X90	manípulo fixo	M20	30	16	15,5	90	28	140	70	14
K0756.120X110	manípulo fixo	M20	30	16	15,5	110	28	140	90	14

