

Manípulos de quatro pontas macios

Descrição do artigo/Imagens dos produtos



Descrição

Material:

Corpo básico em termoplástico duro.
Revestimento em termoplástico macio.
Buchas ou pino roscado em aço 5.8.

Versão:

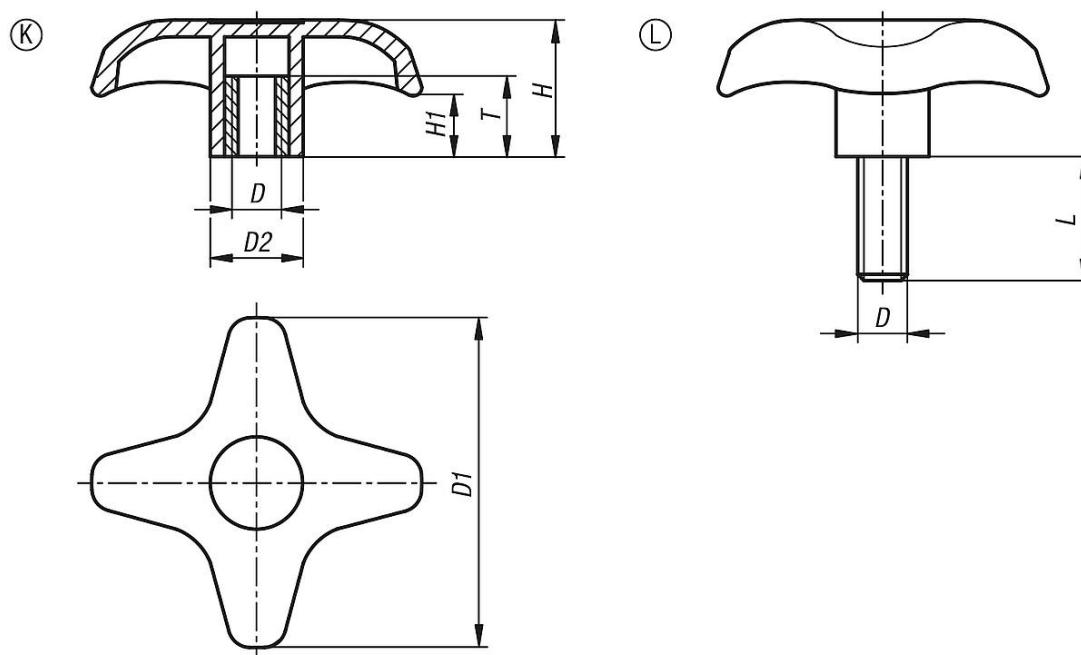
Corpo básico, revestimento em preto.
Buchas ou pino roscado galvanizados.

Indicação:

Manípulos de quatro pontas com superfícies do cabo em componente macio combinam a estabilidade dos cabos tradicionais em termoplástico e o toque agradável das superfícies macias.

O revestimento macio dos manípulos de quatro pontas proporciona uma superfície particularmente agradável ao toque e antiderrapante. Com isto, também podem ser alcançadas forças de tensão mais altas sem agressões à pele.

Desenhos



Visão geral dos artigos

Código do artigo	Forma	D	D1	D2	H	H1	T	L
K0613.5108	K	M8	51	15	22	10	13	-
K0613.5110	K	M10	51	15	22	10	13	-
K0613.7608	K	M8	76	19,5	28	13,5	20	-
K0613.7610	K	M10	76	19,5	28	13,5	20	-
K0613.7612	K	M12	76	19,5	28	13,5	20	-
K0613.5108X20	L	M8	51	15	23	10	-	20
K0613.5108X40	L	M8	51	15	23	10	-	40
K0613.5110X20	L	M10	51	15	23	10	-	20
K0613.5110X40	L	M10	51	15	23	10	-	40
K0613.7608X20	L	M8	76	19,5	30	13,5	-	20
K0613.7608X40	L	M8	76	19,5	30	13,5	-	40

Manípulos de quatro pontas macios

Visão geral dos artigos

Código do artigo	Forma	D	D1	D2	H	H1	T	L
K0613.7610X20	L	M10	76	19,5	30	13,5	-	20
K0613.7610X40	L	M10	76	19,5	30	13,5	-	40
K0613.7612X20	L	M12	76	19,5	30	13,5	-	20
K0613.7612X30	L	M12	76	19,5	30	13,5	-	30
K0613.7612X40	L	M12	76	19,5	30	13,5	-	40