

## Manípulos borboletas "Miniwing" antiestáticos

Descrição do artigo/Imagens dos produtos



### Descrição

**Material:**

Termoplástico, preto grafite.  
Buchas de latão e pino roscado em aço de classe 5.8.

**Versão:**

Pino roscado passivado na cor azul.

**Aplicação:**

Componentes sensíveis elétricos e eletrônicos e equipamentos (componentes sensíveis ESD) podem ser danificados ou até mesmo destruídos devido à descarga eletrostática nas imediações (descarga eletrostática = ESD).  
Uma descarga eletrostática pode ser provocada por pessoas ou através de manuseio de componentes sensíveis ESD (por exemplo na fabricação, montagem, transporte, armazenamento, e outros).  
Para evitar descarga eletrostática, é exigido que sejam utilizados produtos de dissipação elétrica no ambiente eletrônico, os quais correspondem à norma DIN EN 61340-5-1.  
Estes produtos são adequados para aplicações ESD e para zonas de proteção ESD-(EPA), de acordo com a norma DIN EN 61340-5-1.

**Segurança:**

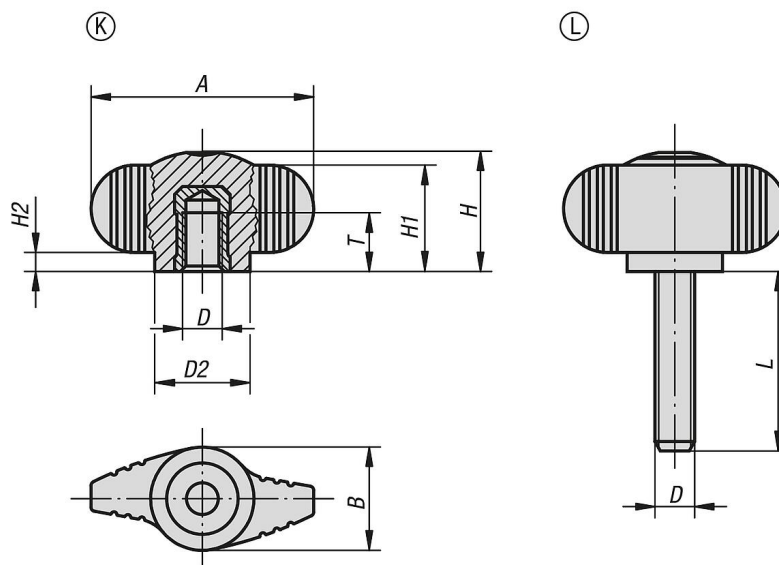
Estes produtos com característica ESD são adequados também para utilização em equipamentos, componentes e sistemas de proteção instalados em ambientes potencialmente explosivos.  
Com a utilização dos produtos ESD, evita-se a descarga de uma faísca eletrostática e por conseguinte, uma possível combustão dos gases e poeira, os quais poderiam levar a uma explosão em ambientes fechados.  
Para a proteção das pessoas que trabalham em ambientes com potencial de risco de explosão, é exigido que os fabricantes de equipamentos e operadores apliquem e cumpram os regulamentos "ATEX".  
A condutividade elétrica destes produtos foi testada pelo Instituto Técnico de Controle e Vistoria "TÜV Süd".

**Grupos alvo:**

Fabricantes de equipamentos, que devem cumprir os requisitos dos regulamentos "ATEX 2014/34 / UE".  
Operadores, que devem cumprir os requisitos dos regulamentos de operação "ATEX 1999/92/EG".

# Manípulos borboletas "Miniwing" antiestáticos

## Desenhos



## Visão geral dos artigos

### Manípulos borboletas "Miniwing" antiestáticos com rosca fêmea

Código do artigo	Forma	Cor do corpo básico	A	B	D	D2	H	H1	H2	L	T
K0274.1100624	K	preto RAL 9011	28	13	M6	12	15	13,3	2,3	-	9
K0274.1100624X15	L	preto RAL 9011	28	13	M6	12	15	13,3	2,3	15	-