

Grippers reguláveis

Descrição do artigo/Imagens dos produtos



Descrição

Material:

Aço ferramenta endurecido ou metal duro.

Versão:

peça brunida.

Indicação:

A rosca externa passante dos grippers reguláveis permite o ajuste exato na tarefa de fixação.

Os encaixes em metal duro são soldados.

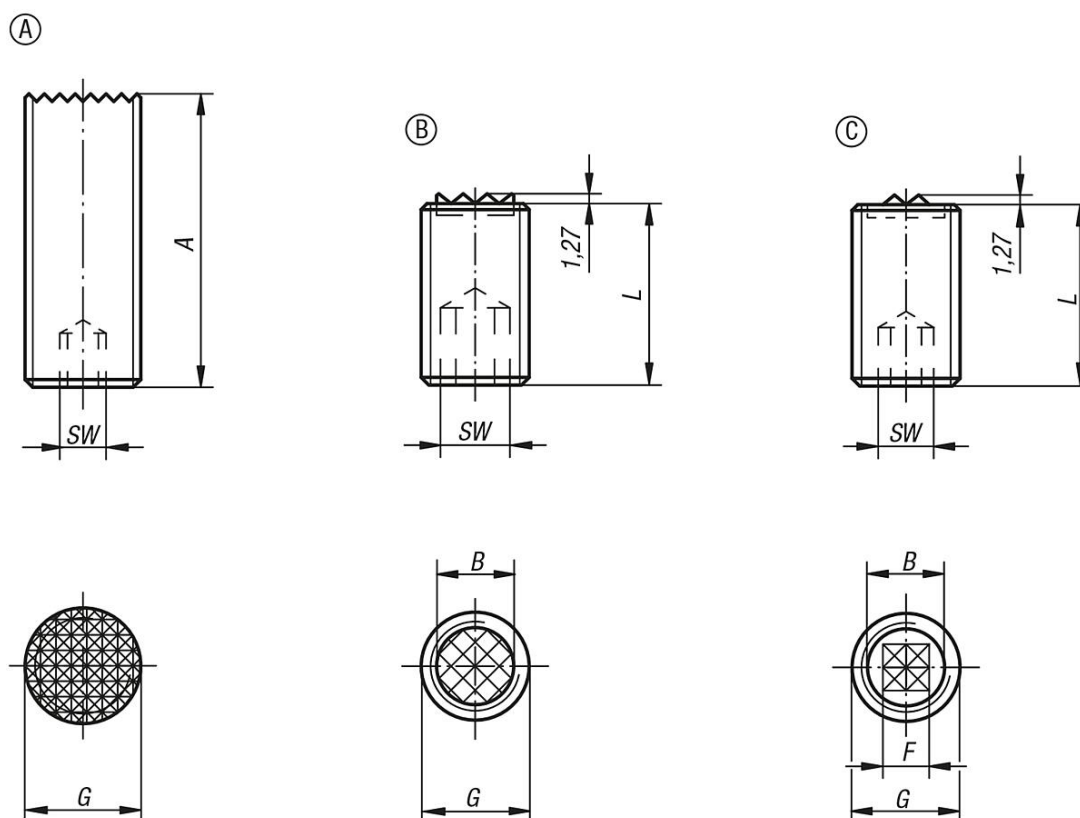
Indicação de desenho:

Forma A: aço ferramenta

Forma B: face recartilhada em metal duro

Forma C: recartilhamento de 4 pontos em metal duro

Desenhos



Grippers reguláveis

Visão geral dos artigos

Grippers reguláveis

Código do artigo	Forma	A	L	B	G	F	SW
K0388.4010	A	40	-	-	M10	-	3
K0388.4012	A	40	-	-	M12	-	5
K0388.4016	A	40	-	-	M16	-	6
K0388.4020	A	40	-	-	M20	-	8
K0388.2510	B	-	25	6,4	M10	-	5
K0388.5010	B	-	50	6,4	M10	-	5
K0388.2512	B	-	25	7,9	M12	-	6
K0388.5012	B	-	50	7,9	M12	-	6
K0388.2516	B	-	25	11,2	M16	-	8
K0388.5016	B	-	50	11,2	M16	-	8
K0388.2520	B	-	25	12,7	M20	-	10
K0388.5020	B	-	50	12,7	M20	-	10
K0388.25124	C	-	25	7,9	M12	6,5	6
K0388.50124	C	-	50	7,9	M12	6,5	6
K0388.25164	C	-	25	11,2	M16	8	8
K0388.50164	C	-	50	11,2	M16	8	8
K0388.25204	C	-	25	12,7	M20	8	10
K0388.50204	C	-	50	12,7	M20	8	10