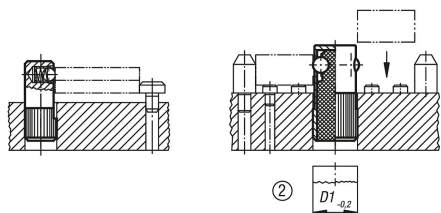


Posicionadores de efeito lateral com mola

Descrição do artigo/Imagens dos produtos



Descrição

Material:

Corpo da peça em aço de corte rápido.

Esfera em aço ou aço inoxidável endurecida ou em POM (Poliacetal).

Mola de aço inoxidável ou plástico.

Versão:

Corpo brunido.

Esfera com superfície sem tratamento.

Indicação:

O posicionador de efeito lateral tem que estar pressionado para dentro do furo na medida mínima de L3. Ele serve para o posicionamento e pressionamento de peças pequenas em dispositivos. No processo de usinagem mecânica de uma peça pode ser necessário prendê-la adicionalmente com outro meio de fixação. Ao armazenar dispositivos, é preciso certificar-se de que a mola de plástico não suporte carga.

A força de mola indicada representa um valor médio estatístico.

Indicação de desenho:

1) Serrilha

2) Punção

Desenhos

Forma A

Esfera de aço inoxidável, unilateral

Forma B

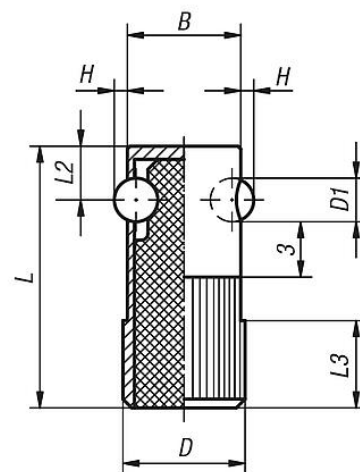
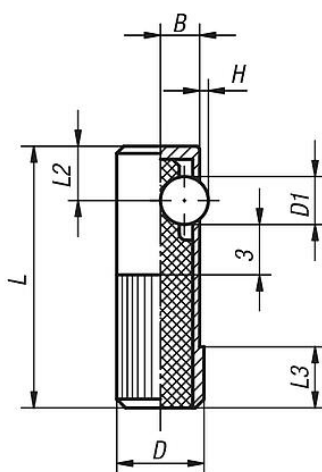
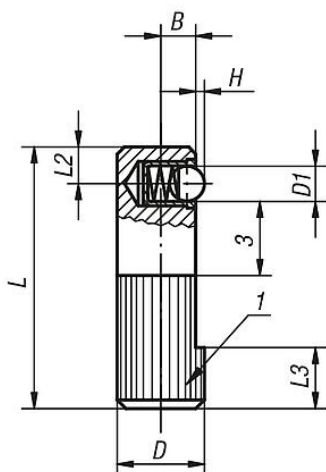
Esfera de POM, unilateral

Forma C

Esfera de aço,
molas de plástico, unilateral

Forma D

Esfera de aço,
molas de plástico, bilateral



Visão geral dos artigos

Posicionadores de efeito lateral com mola

| Código do artigo | Forma | B | D | D1 | H | L | L2 | L3 | Furo de alojamento H8 | Força de mola inicial F1 aprox. N | Força de mola final F2 aprox. N |
|------------------|-------|-----|---|----|-----|----|-----|----|-----------------------|-----------------------------------|---------------------------------|
| K0374.008 | A | 3,2 | 8 | 3 | 0,7 | 25 | 3,6 | 6 | 8 | 2,5 | 6,5 |

Posicionadores de efeito lateral com mola

Visão geral dos artigos

| Código do artigo | Forma | B | D | D1 | H | L | L2 | L3 | Furo de alojamento H8 | Força de mola inicial F1 aprox. N | Força de mola final F2 aprox. N |
|------------------|-------|-----|----|-----|-----|----|-----|----|-----------------------|-----------------------------------|---------------------------------|
| K0374.010 | A | 4 | 10 | 4 | 1,0 | 30 | 4,2 | 7 | 10 | 4,5 | 9 |
| K0374.012 | A | 5 | 12 | 5 | 1,5 | 35 | 4,8 | 9 | 12 | 6,5 | 13 |
| K0374.014 | A | 5,4 | 14 | 6,5 | 1,8 | 40 | 5,8 | 10 | 14 | 8 | 18 |
| K0374.108 | B | 3,2 | 8 | 3 | 0,7 | 25 | 3,6 | 6 | 8 | 2,5 | 6,5 |
| K0374.110 | B | 4 | 10 | 4 | 1,0 | 30 | 4,2 | 7 | 10 | 4,5 | 9 |
| K0374.112 | B | 5 | 12 | 5 | 1,5 | 35 | 4,8 | 9 | 12 | 6,5 | 13 |
| K0374.114 | B | 5,4 | 14 | 6,5 | 1,8 | 40 | 5,8 | 10 | 14 | 8 | 18 |
| K0374.410 | C | 4,5 | 10 | 5,5 | 1 | 30 | 7 | 8 | 10 | 60 | 170 |
| K0374.412 | C | 5,5 | 12 | 6,5 | 1,5 | 35 | 8 | 9 | 12 | 80 | 260 |
| K0374.414 | C | 6,5 | 14 | 8 | 2 | 40 | 9 | 10 | 14 | 120 | 480 |
| K0374.616 | D | 15 | 16 | 5,5 | 1,5 | 35 | 7 | 11 | 16 | 110 | 220 |
| K0374.618 | D | 17 | 18 | 6,5 | 1,8 | 40 | 8 | 12 | 18 | 120 | 330 |
| K0374.622 | D | 21 | 22 | 8 | 2,5 | 45 | 9 | 15 | 22 | 130 | 540 |