

Posicionadores de efeito lateral com mola, sem vedação, pino de pressão e mola de aço

Descrição do artigo/Imagens dos produtos



Descrição

Material:

Bucha em alumínio. Mola de aço.

Pino de pressão em aço.

Versão:

Pinos de pressão (aço) endurecidos e zincados.

Bucha zincada azul.

Indicação:

As peças de aperto de laterais com mola servem para fazer o posicionamento e a fixação, prender e fixar peças de trabalho e peças ao:

Gravar, escrever, perfurar, raspar, rosquear, afiar, polir, soldar, brasar, equipar, montar, etc.

Excêntrico adequado para ajustar, ver K0369.

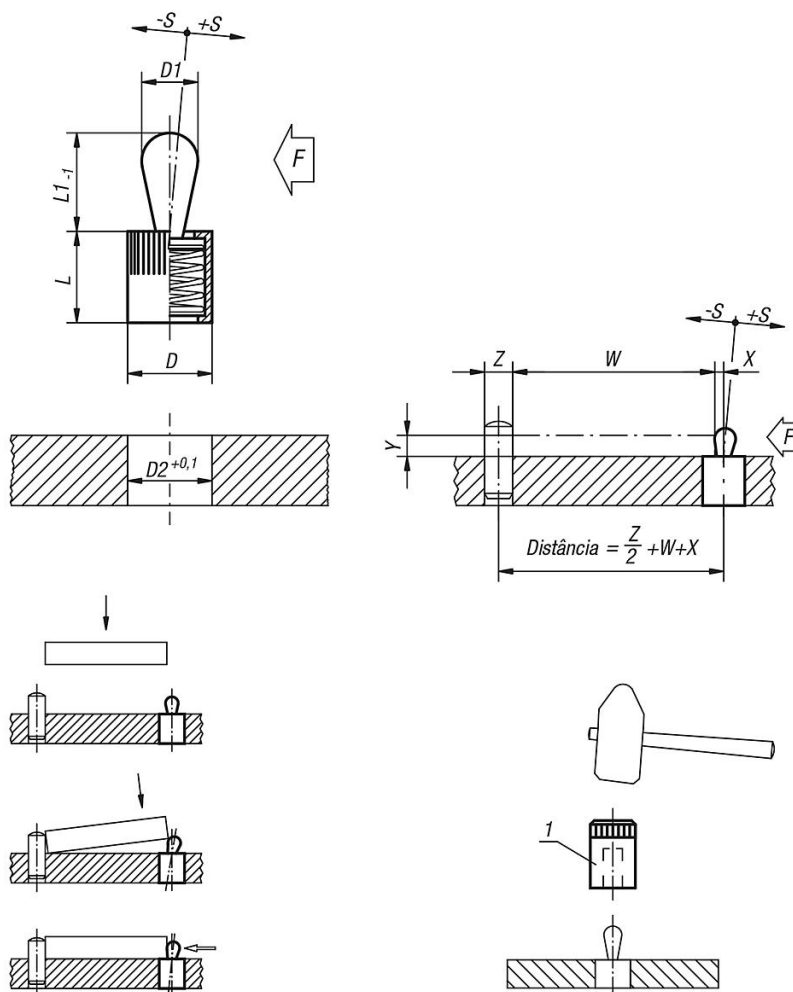
W e Z conforme especificações do cliente.

Indicação de desenho:

1) Ferramenta para montagem

Posicionadores de efeito lateral com mola, sem vedação, pino de pressão e mola de aço

Desenhos



Visão geral dos artigos

Posicionadores de efeito lateral com mola, sem vedação, pino de pressão e mola de aço

Código do artigo	D	D1	L	L1	D2	±S	F aprox. N	X em Y = 1	X em Y = 2	X em Y = 3	X em Y = 4,5	X em Y = 6	X em Y = 8	Código do artigo Ferramenta para montagem
K0368.21034	6	3	7	4	6	0,5	10	0,8	1	1	1	1	1	K0369.03
K0368.21036	6	3	7	4	6	0,5	20	0,8	1	1	1	1	1	K0369.03
K0368.21038	6	3	7	4	6	0,5	40	0,8	1	1	1	1	1	K0369.03
K0368.21054	10	5	11	6,7	10	0,8	20	-	1,5	1,7	1,7	1,7	1,7	K0369.05
K0368.21056	10	5	11	6,7	10	0,8	50	-	1,5	1,7	1,7	1,7	1,7	K0369.05
K0368.21058	10	5	11	6,7	10	0,8	100	-	1,5	1,7	1,7	1,7	1,7	K0369.05
K0368.21064	10	6	11	10,7	10	1	40	-	-	-	1,7	1,9	1,9	K0369.05
K0368.21066	10	6	11	10,7	10	1	75	-	-	-	1,7	1,9	1,9	K0369.05
K0368.21068	10	6	11	10,7	10	1	100	-	-	-	1,7	1,9	1,9	K0369.05
K0368.21084	12	8	13	13,9	12	1,3	50	-	-	-	-	2,5	2,7	K0369.08
K0368.21086	12	8	13	13,9	12	1,3	100	-	-	-	-	2,5	2,7	K0369.08
K0368.21088	12	8	13	13,9	12	1,3	150	-	-	-	-	2,5	2,7	K0369.08
K0368.21104	16	10	17	16,7	16	1,6	100	-	-	-	-	-	3,1	K0369.10
K0368.21106	16	10	17	16,7	16	1,6	150	-	-	-	-	-	3,1	K0369.10
K0368.21108	16	10	17	16,7	16	1,6	200	-	-	-	-	-	3,1	K0369.10

Posicionadores de efeito lateral com mola, sem vedação, pino de pressão e mola de aço

Visão geral dos artigos
