

## Posicionadores de efeito lateral com mola

### Descrição do artigo/Imagens dos produtos



### Descrição

#### Material:

Bucha em alumínio. Mola em aço.

Pino de pressão em aço ou POM (Poliacetal).

#### Versão:

Pinos de pressão (aço) endurecidos e zincados.

Bucha zincada azul.

#### Indicação:

As peças de aperto de laterais com mola servem para fazer o posicionamento e a fixação, prender e fixar peças de trabalho e peças ao:

Gravar, escrever, perfurar, raspar, rosquear, afiar, polir, soldar, brasar, equipar, montar, etc.

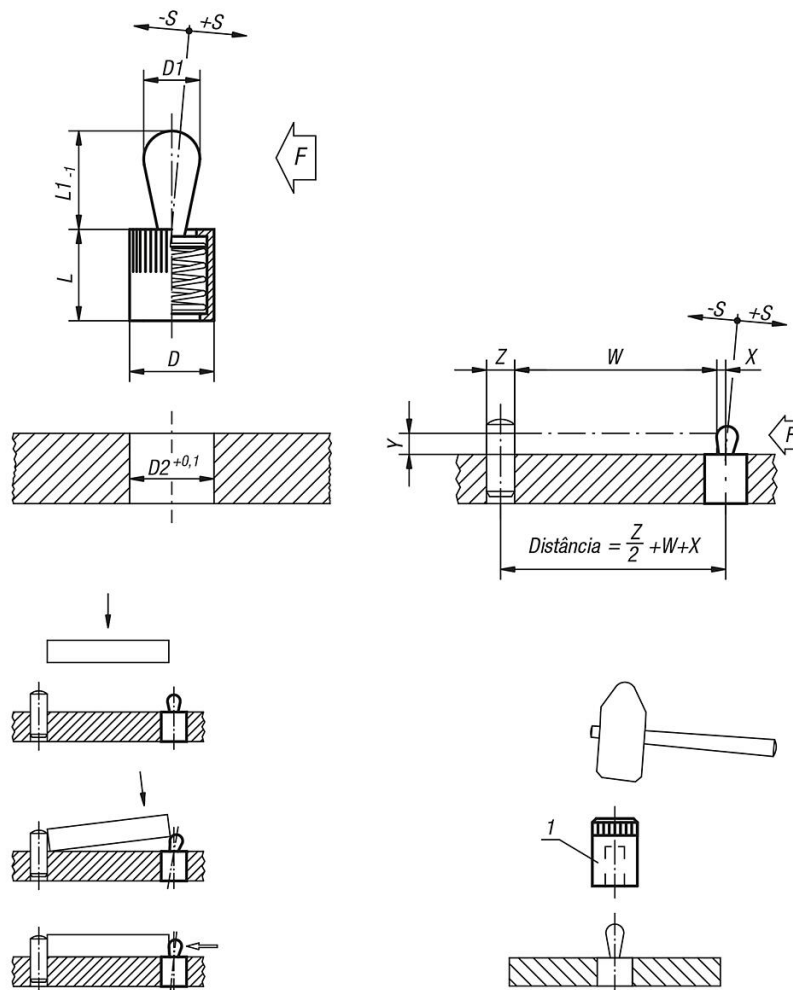
Excêntrico adequado para ajustar, ver K0369.

W e Z conforme especificações do cliente.

#### Indicação de desenho:

1) Ferramenta para montagem

### Desenhos



## Posicionadores de efeito lateral com mola

### Visão geral dos artigos

#### Posicionadores de efeito lateral com mola

Código do artigo	Versão 1	Materiais	D	D1	L	L1	D2	±S	F aprox. N	X em Y = 1	X em Y = 2	X em Y = 3	X em Y = 4,5	X em Y = 6	X em Y = 8	Código do artigo Ferramenta para montagem
K0368.21034	sem vedação	aço	6	3	7	4	6	0,5	10	0,8	1	1	1	1	1	K0369.03
K0368.21036	sem vedação	aço	6	3	7	4	6	0,5	20	0,8	1	1	1	1	1	K0369.03
K0368.21038	sem vedação	aço	6	3	7	4	6	0,5	40	0,8	1	1	1	1	1	K0369.03
K0368.21054	sem vedação	aço	10	5	11	6,7	10	0,8	20	-	1,5	1,7	1,7	1,7	1,7	K0369.05
K0368.21056	sem vedação	aço	10	5	11	6,7	10	0,8	50	-	1,5	1,7	1,7	1,7	1,7	K0369.05
K0368.21058	sem vedação	aço	10	5	11	6,7	10	0,8	100	-	1,5	1,7	1,7	1,7	1,7	K0369.05
K0368.21064	sem vedação	aço	10	6	11	10,7	10	1	40	-	-	-	1,7	1,9	1,9	K0369.05
K0368.21066	sem vedação	aço	10	6	11	10,7	10	1	75	-	-	-	1,7	1,9	1,9	K0369.05
K0368.21068	sem vedação	aço	10	6	11	10,7	10	1	100	-	-	-	1,7	1,9	1,9	K0369.05
K0368.21084	sem vedação	aço	12	8	13	13,9	12	1,3	50	-	-	-	-	2,5	2,7	K0369.08
K0368.21086	sem vedação	aço	12	8	13	13,9	12	1,3	100	-	-	-	-	2,5	2,7	K0369.08
K0368.21088	sem vedação	aço	12	8	13	13,9	12	1,3	150	-	-	-	-	2,5	2,7	K0369.08
K0368.21104	sem vedação	aço	16	10	17	16,7	16	1,6	100	-	-	-	-	-	3,1	K0369.10
K0368.21106	sem vedação	aço	16	10	17	16,7	16	1,6	150	-	-	-	-	-	3,1	K0369.10
K0368.21108	sem vedação	aço	16	10	17	16,7	16	1,6	200	-	-	-	-	-	3,1	K0369.10
K0368.22034	com vedação	aço	6	3	7	4	6	0,5	10	0,8	1	1	1	1	1	K0369.03
K0368.22036	com vedação	aço	6	3	7	4	6	0,5	20	0,8	1	1	1	1	1	K0369.03
K0368.22038	com vedação	aço	6	3	7	4	6	0,5	40	0,8	1	1	1	1	1	K0369.03
K0368.22054	com vedação	aço	10	5	12	6	10	0,8	20	-	1,5	1,7	1,7	1,7	1,7	K0369.05
K0368.22056	com vedação	aço	10	5	12	6	10	0,8	50	-	1,5	1,7	1,7	1,7	1,7	K0369.05
K0368.22058	com vedação	aço	10	5	12	6	10	0,8	100	-	1,5	1,7	1,7	1,7	1,7	K0369.05
K0368.22064	com vedação	aço	10	6	12	10	10	1	40	-	-	-	1,7	1,9	1,9	K0369.05
K0368.22066	com vedação	aço	10	6	12	10	10	1	75	-	-	-	1,7	1,9	1,9	K0369.05
K0368.22068	com vedação	aço	10	6	12	10	10	1	100	-	-	-	1,7	1,9	1,9	K0369.05
K0368.22084	com vedação	aço	12	8	14	13	12	1,3	50	-	-	-	-	2,5	2,7	K0369.08
K0368.22086	com vedação	aço	12	8	14	13	12	1,3	100	-	-	-	-	2,5	2,7	K0369.08
K0368.22088	com vedação	aço	12	8	14	13	12	1,3	150	-	-	-	-	2,5	2,7	K0369.08
K0368.22104	com vedação	aço	16	10	18	16	16	1,6	100	-	-	-	-	-	3,1	K0369.10
K0368.22106	com vedação	aço	16	10	18	16	16	1,6	150	-	-	-	-	-	3,1	K0369.10
K0368.22108	com vedação	aço	16	10	18	16	16	1,6	200	-	-	-	-	-	3,1	K0369.10
K0368.71034	sem vedação	poliacetal	6	3	7	4	6	0,5	10	0,8	1	1	1	1	1	K0369.03
K0368.71054	sem vedação	poliacetal	10	5	11	6,7	10	0,8	20	-	1,5	1,7	1,7	1,7	1,7	K0369.05
K0368.71064	sem vedação	poliacetal	10	6	11	10,7	10	1	40	-	-	-	1,7	1,9	1,9	K0369.05
K0368.71084	sem vedação	poliacetal	12	8	13	13,9	12	1,3	50	-	-	-	-	2,5	2,7	K0369.08
K0368.71104	sem vedação	poliacetal	16	10	17	16,7	16	1,6	100	-	-	-	-	-	3,1	K0369.10
K0368.72034	com vedação	poliacetal	6	3	7	4	6	0,5	10	0,8	1	1	1	1	1	K0369.03
K0368.72054	com vedação	poliacetal	10	5	12	6	10	0,8	20	-	1,5	1,7	1,7	1,7	1,7	K0369.05
K0368.72064	com vedação	poliacetal	10	6	12	10	10	1	40	-	-	-	1,7	1,9	1,9	K0369.05
K0368.72084	com vedação	poliacetal	12	8	14	13	12	1,3	50	-	-	-	-	2,5	2,7	K0369.08
K0368.72104	com vedação	poliacetal	16	10	18	16	16	1,6	100	-	-	-	-	-	3,1	K0369.10