

Pinos de retenção de aço ou aço inoxidável, sem colar, com anel de tração de aço inoxidável

Descrição do artigo/Imagens dos produtos



Descrição

Material:

Versão em aço:

Pino de guia para travamento endurecido:
Classe de resistência 5.8.

Versão em aço inoxidável:

Pino de guia para travamento endurecido:
Buchá roscada 1.4305.
Pino de guia para travamento 1.4034.

Pino de guia para travamento não endurecido:

Buchá roscada 1.4305.

Pino de guia para travamento 1.4305.

Anel de chave 1.4310, superfície sem tratamento.

Versão:

Versão em aço:

Pino de guia para travamento endurecido, retificado e brunido.

Versão em aço inoxidável:

Pino de guia endurecido, retificado e com superfície sem tratamento.

Pino de guia não endurecido, retificado e com superfície sem tratamento.

Indicação:

Os pinos de retenção são utilizados para evitar alterações da posição de engate, causadas por forças transversais. Somente após a retirada do pino, é possível fazer o deslocamento para outra posição de engate.

O anel de chave possibilita um modo de acionamento do pino de retenção, p. ex. automático (controlado por programa) com ajuda de um cilindro pneumático, permitindo ainda o controle remoto através de cabos bowden.

Para o aparafusamento dos pinos de retenção pode ser fornecido um disco suporte. Ele deve ser colocado na buchá roscada, de modo que os pinos de arraste entrem na fenda.

Sob consulta:

Versões especiais.

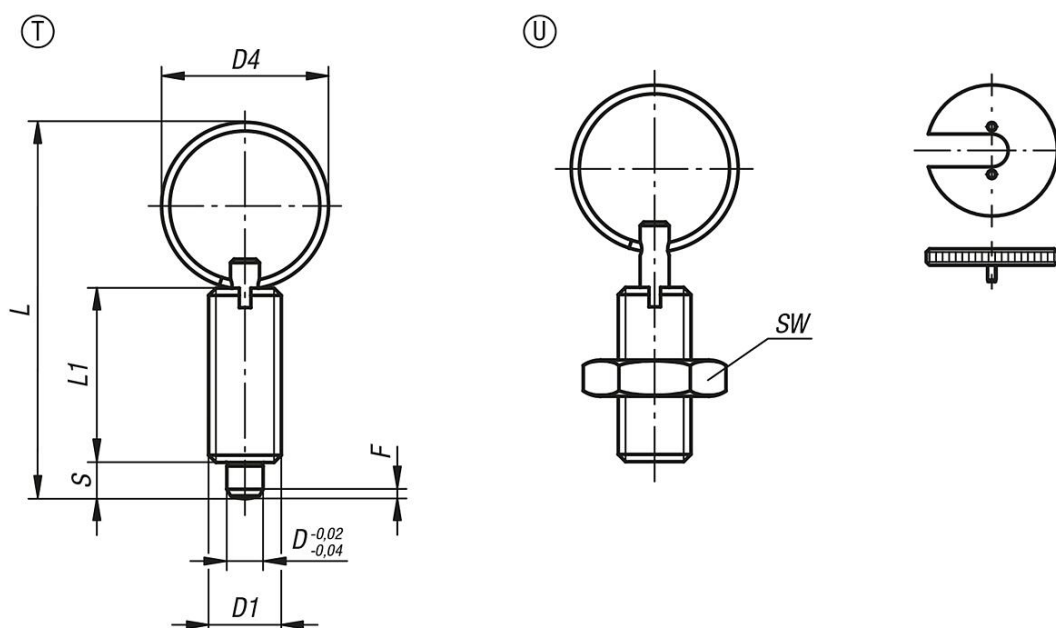
Indicação de desenho:

Forma T: sem contraporca

Form U: com contraporca

Pinos de retenção de aço ou aço inoxidável, sem colar, com anel de tração de aço inoxidável

Desenhos



Visão geral dos artigos

Pinos de retenção sem colar

Código do artigo	Forma	Material do corpo básico	Superfície Corpo básico	D	D1	D4	L	L1	Curso S	SW	F x 30°	Força de mola inicial F1 aprox. N	Força de mola final F2 aprox. N	Código de artigo do disco suporte de aparafusamento
K0635.3004	T	aço	peça endurecida	4	M8x1	15	40	21	4	-	1	6	12	K0344.90
K0635.3105	T	aço	peça endurecida	5	M10x1	23	52	24	5	-	1,3	5	12	K0344.91
K0635.3206	T	aço	peça endurecida	6	M12x1,5	23	57	28	6	-	1,8	6	14	K0344.92
K0635.3308	T	aço	peça endurecida	8	M16x1,5	28	72	36	8	-	2,3	15	35	K0344.93
K0635.3410	T	aço	peça endurecida	10	M20x1,5	28	78	40	10	-	2,8	15	34	K0344.94
K0635.03004	T	aço inoxidável	peça endurecida	4	M8x1	15	40	21	4	-	1	6	12	K0344.90
K0635.03105	T	aço inoxidável	peça endurecida	5	M10x1	23	52	24	5	-	1,3	5	12	K0344.91
K0635.03206	T	aço inoxidável	peça endurecida	6	M12x1,5	23	57	28	6	-	1,8	6	14	K0344.92
K0635.03308	T	aço inoxidável	peça endurecida	8	M16x1,5	28	72	36	8	-	2,3	15	35	K0344.93
K0635.03410	T	aço inoxidável	peça endurecida	10	M20x1,5	28	78	40	10	-	2,8	15	34	K0344.94
K0635.13004	T	aço inoxidável	peça não endurecida	4	M8x1	15	40	21	4	-	1	6	12	K0344.90
K0635.13105	T	aço inoxidável	peça não endurecida	5	M10x1	23	52	24	5	-	1,3	5	12	K0344.91
K0635.13206	T	aço inoxidável	peça não endurecida	6	M12x1,5	23	57	28	6	-	1,8	6	14	K0344.92
K0635.13308	T	aço inoxidável	peça não endurecida	8	M16x1,5	28	72	36	8	-	2,3	15	35	K0344.93
K0635.13410	T	aço inoxidável	peça não endurecida	10	M20x1,5	28	78	40	10	-	2,8	15	34	K0344.94
K0635.4004	U	aço	peça endurecida	4	M8x1	15	40	21	4	13	1	6	12	K0344.90
K0635.4105	U	aço	peça endurecida	5	M10x1	23	52	24	5	17	1,3	5	12	K0344.91
K0635.4206	U	aço	peça endurecida	6	M12x1,5	23	57	28	6	19	1,8	6	14	K0344.92
K0635.4308	U	aço	peça endurecida	8	M16x1,5	28	72	36	8	24	2,3	15	35	K0344.93
K0635.4410	U	aço	peça endurecida	10	M20x1,5	28	78	40	10	30	2,8	15	34	K0344.94
K0635.04004	U	aço inoxidável	peça endurecida	4	M8x1	15	40	21	4	13	1	6	12	K0344.90
K0635.04105	U	aço inoxidável	peça endurecida	5	M10x1	23	52	24	5	17	1,3	5	12	K0344.91
K0635.04206	U	aço inoxidável	peça endurecida	6	M12x1,5	23	57	28	6	19	1,8	6	14	K0344.92
K0635.04308	U	aço inoxidável	peça endurecida	8	M16x1,5	28	72	36	8	24	2,3	15	35	K0344.93
K0635.04410	U	aço inoxidável	peça endurecida	10	M20x1,5	28	78	40	10	30	2,8	15	34	K0344.94
K0635.14004	U	aço inoxidável	peça não endurecida	4	M8x1	15	40	21	4	13	1	6	12	K0344.90
K0635.14105	U	aço inoxidável	peça não endurecida	5	M10x1	23	52	24	5	17	1,3	5	12	K0344.91
K0635.14206	U	aço inoxidável	peça não endurecida	6	M12x1,5	23	57	28	6	19	1,8	6	14	K0344.92
K0635.14308	U	aço inoxidável	peça não endurecida	8	M16x1,5	28	72	36	8	24	2,3	15	35	K0344.93
K0635.14410	U	aço inoxidável	peça não endurecida	10	M20x1,5	28	78	40	10	30	2,8	15	34	K0344.94

Pinos de retenção de aço ou aço inoxidável, sem colar, com anel de tração de aço inoxidável

Visão geral dos artigos
