

Pinos de retenção de aço ou aço inoxidável, sem colar, com pino roscado

Descrição do artigo/Imagens dos produtos



Descrição

Material:

Versão em aço:

Pino de guia para travamento endurecido:

Classe de resistência 5.8.

Versão em aço inoxidável:

Pino de guia para travamento endurecido:

Bucha roscada 1.4305.

Pino de guia para travamento 1.4034.

Pino de guia para travamento não endurecido:

Bucha roscada 1.4305.

Pino de guia para travamento 1.4305.

Versão:

Versão em aço:

Pino de guia para travamento endurecido, retificado e brunido.

Versão em aço inoxidável:

Pino de guia endurecido, retificado e com superfície sem tratamento.

Pino de guia não endurecido, retificado e com superfície sem tratamento.

Indicação:

Os pinos de retenção são utilizados para evitar alterações da posição de engate, causadas por forças transversais. Somente após a retirada do pino, é possível fazer o deslocamento para outra posição de engate.

Nos pinos roscados salientes podem ser montados manoplas especiais.

Além disso, ele possibilita um modo de acionamento do pino de retenção, p. ex. automático (controlado por programa), com ajuda de um cilindro pneumático, permitindo ainda o controle remoto através de cabos bowden.

Para o aparafusamento dos pinos de retenção pode ser fornecido um disco suporte. Ele deve ser colocado na bucha roscada, de modo que os pinos de arraste entrem na fenda.

Sob consulta:

Versões especiais.

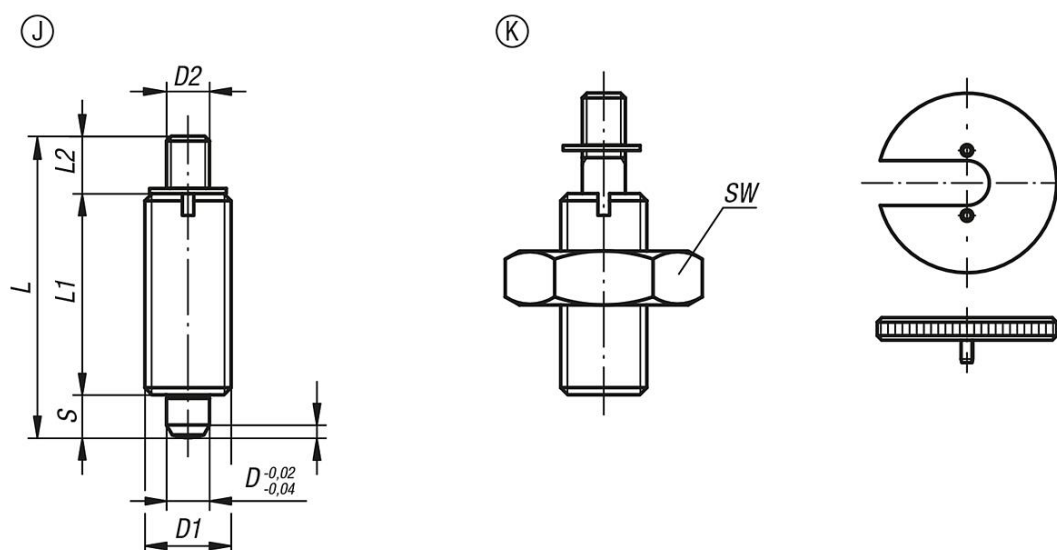
Indicação de desenho:

Forma J: com pino roscado, sem contraporca

Forma K: com pino roscado, com contraporca

Pinos de retenção de aço ou aço inoxidável, sem colar, com pino roscado

Desenhos



Visão geral dos artigos

Pinos de retenção sem colar

Código do artigo	Forma	Material do corpo básico	Superfície Corpo básico	D	D1	D2	L	L1	L2	Curso S	SW	F x 30°	Força de mola inicial F1 aprox. N	Força de mola final F2 aprox. N	Código de artigo do disco suporte de aparafusamento
K0345.1903	J	aço	peça endurecida	3	M6x0,75	M2	24	17	3,5	3,5	-	0,8	4,5	10	K0344.99
K0345.1004	J	aço	peça endurecida	4	M8x1	M3	32	21	7	4	-	1	6	12	K0344.90
K0345.1105	J	aço	peça endurecida	5	M10x1	M4	37	24	8	5	-	1,3	5	12	K0344.91
K0345.1206	J	aço	peça endurecida	6	M12x1,5	M6	42	28	8	6	-	1,8	6	14	K0344.92
K0345.1308	J	aço	peça endurecida	8	M16x1,5	M8	56	36	12	8	-	2,3	15	35	K0344.93
K0345.1410	J	aço	peça endurecida	10	M20x1,5	M8	62	40	12	10	-	2,8	15	34	K0344.94
K0345.1412	J	aço	peça endurecida	12	M20x1,5	M8	66	42	12	12	-	2,8	15	39	K0344.94
K0345.1516	J	aço	peça endurecida	16	M24x2	M10	80	50	14	16	-	3,2	20	46	K0344.95
K0345.01903	J	aço inoxidável	peça endurecida	3	M6x0,75	M2	24	17	3,5	3,5	-	0,8	4,5	10	K0344.99
K0345.01004	J	aço inoxidável	peça endurecida	4	M8x1	M3	32	21	7	4	-	1	6	12	K0344.90
K0345.01105	J	aço inoxidável	peça endurecida	5	M10x1	M4	37	24	8	5	-	1,3	5	12	K0344.91
K0345.01206	J	aço inoxidável	peça endurecida	6	M12x1,5	M6	42	28	8	6	-	1,8	6	14	K0344.92
K0345.01308	J	aço inoxidável	peça endurecida	8	M16x1,5	M8	56	36	12	8	-	2,3	15	35	K0344.93
K0345.01410	J	aço inoxidável	peça endurecida	10	M20x1,5	M8	62	40	12	10	-	2,8	15	34	K0344.94
K0345.01412	J	aço inoxidável	peça endurecida	12	M20x1,5	M8	66	42	12	12	-	2,8	15	39	K0344.94
K0345.01516	J	aço inoxidável	peça endurecida	16	M24x2	M10	80	50	14	16	-	3,2	20	46	K0344.95
K0345.11903	J	aço inoxidável	peça não endurecida	3	M6x0,75	M2	24	17	3,5	3,5	-	0,8	4,5	10	K0344.99
K0345.11004	J	aço inoxidável	peça não endurecida	4	M8x1	M3	32	21	7	4	-	1	6	12	K0344.90
K0345.11105	J	aço inoxidável	peça não endurecida	5	M10x1	M4	37	24	8	5	-	1,3	5	12	K0344.91
K0345.11206	J	aço inoxidável	peça não endurecida	6	M12x1,5	M6	42	28	8	6	-	1,8	6	14	K0344.92
K0345.11308	J	aço inoxidável	peça não endurecida	8	M16x1,5	M8	56	36	12	8	-	2,3	15	35	K0344.93
K0345.11410	J	aço inoxidável	peça não endurecida	10	M20x1,5	M8	62	40	12	10	-	2,8	15	34	K0344.94
K0345.11412	J	aço inoxidável	peça não endurecida	12	M20x1,5	M8	66	42	12	12	-	2,8	15	39	K0344.94
K0345.11516	J	aço inoxidável	peça não endurecida	16	M24x2	M10	80	50	14	16	-	3,2	20	46	K0344.95
K0345.2903	K	aço	peça endurecida	3	M6x0,75	M2	24	17	3,5	3,5	10	0,8	4,5	10	K0344.99
K0345.2004	K	aço	peça endurecida	4	M8x1	M3	32	21	7	4	13	1	6	12	K0344.90
K0345.2105	K	aço	peça endurecida	5	M10x1	M4	37	24	8	5	17	1,3	5	12	K0344.91
K0345.2206	K	aço	peça endurecida	6	M12x1,5	M6	42	28	8	6	19	1,8	6	14	K0344.92
K0345.2308	K	aço	peça endurecida	8	M16x1,5	M8	56	36	12	8	24	2,3	15	35	K0344.93
K0345.2410	K	aço	peça endurecida	10	M20x1,5	M8	62	40	12	10	30	2,8	15	34	K0344.94
K0345.2412	K	aço	peça endurecida	12	M20x1,5	M8	66	42	12	12	30	2,8	15	39	K0344.94
K0345.2516	K	aço	peça endurecida	16	M24x2	M10	80	50	14	16	36	3,2	20	46	K0344.95
K0345.02903	K	aço inoxidável	peça endurecida	3	M6x0,75	M2	24	17	3,5	3,5	10	0,8	4,5	10	K0344.99
K0345.02004	K	aço inoxidável	peça endurecida	4	M8x1	M3	32	21	7	4	13	1	6	12	K0344.90
K0345.02105	K	aço inoxidável	peça endurecida	5	M10x1	M4	37	24	8	5	17	1,3	5	12	K0344.91

Pinos de retenção de aço ou aço inoxidável, sem colar, com pino roscado

Visão geral dos artigos

Código do artigo	Forma	Material do corpo básico	Superfície Corpo básico	D	D1	D2	L	L1	L2	Curso S	SW	F x 30°	Força de mola inicial F1 aprox. N	Força de mola final F2 aprox. N	Código de artigo do disco suporte de aparafusamento
K0345.02206	K	aço inoxidável	peça endurecida	6	M12x1,5	M6	42	28	8	6	19	1,8	6	14	K0344.92
K0345.02308	K	aço inoxidável	peça endurecida	8	M16x1,5	M8	56	36	12	8	24	2,3	15	35	K0344.93
K0345.02410	K	aço inoxidável	peça endurecida	10	M20x1,5	M8	62	40	12	10	30	2,8	15	34	K0344.94
K0345.02412	K	aço inoxidável	peça endurecida	12	M20x1,5	M8	66	42	12	12	30	2,8	15	39	K0344.94
K0345.02516	K	aço inoxidável	peça endurecida	16	M24x2	M10	80	50	14	16	36	3,2	20	46	K0344.95
K0345.12903	K	aço inoxidável	peça não endurecida	3	M6x0,75	M2	24	17	3,5	3,5	10	0,8	4,5	10	K0344.99
K0345.12004	K	aço inoxidável	peça não endurecida	4	M8x1	M3	32	21	7	4	13	1	6	12	K0344.90
K0345.12105	K	aço inoxidável	peça não endurecida	5	M10x1	M4	37	24	8	5	17	1,3	5	12	K0344.91
K0345.12206	K	aço inoxidável	peça não endurecida	6	M12x1,5	M6	42	28	8	6	19	1,8	6	14	K0344.92
K0345.12308	K	aço inoxidável	peça não endurecida	8	M16x1,5	M8	56	36	12	8	24	2,3	15	35	K0344.93
K0345.12410	K	aço inoxidável	peça não endurecida	10	M20x1,5	M8	62	40	12	10	30	2,8	15	34	K0344.94
K0345.12412	K	aço inoxidável	peça não endurecida	12	M20x1,5	M8	66	42	12	12	30	2,8	15	39	K0344.94
K0345.12516	K	aço inoxidável	peça não endurecida	16	M24x2	M10	80	50	14	16	36	3,2	20	46	K0344.95