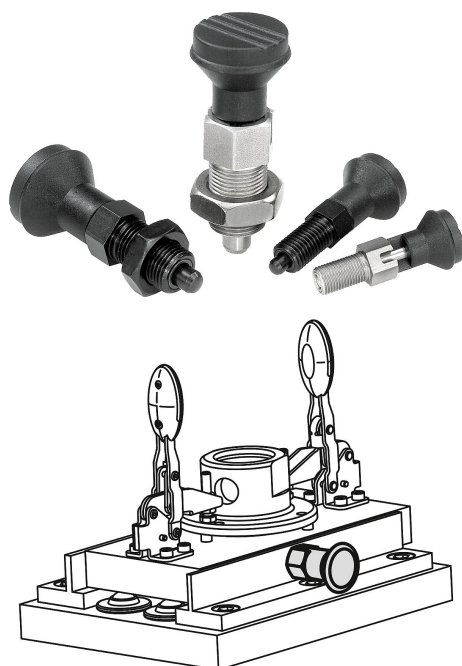


Pinos de retenção de aço ou aço inoxidável com manípulo de cabeça cogumelo plástico

Descrição do artigo/Imagens dos produtos



Descrição

Material:

Versão em aço:

Bucha rosca com pino de guia para travamento em aço de corte rápido.

Versão em aço inoxidável:

Pino de guia para travamento temperado:

Bucha rosca 1.4305.

Pino de guia para travamento 1.4034.

Pino de guia para travamento não temperado:

Bucha rosca 1.4305.

Pino de guia para travamento 1.4305.

Manípulo de cabeça cogumelo termoplástico na cor grafite escuro.

Versão:

Versão em aço:

Bucha rosca brunida.

Pino guia de travamento endurecido, retificado e brunido.

Versão em aço inoxidável:

Bucha rosca com superfície sem tratamento.

Pino guia de travamento endurecido, retificado e com superfície sem tratamento.

Pino guia de travamento não endurecido, retificado e com superfície sem tratamento.

Indicação:

Os pinos de retenção são utilizados para evitar alterações da posição de engate, causadas por forças transversais. Somente após a retirada manual do pino, é possível fazer o deslocamento para outra posição de engate. Se a retirada do pino for efetuada por um longo período de tempo, e se for preciso evitar, que o pino de guia para travamento recue, deve-se utilizar as formas C + D.

Sob consulta:

Versões especiais.

Indicação de desenho:

Forma A: sem ranhura de engate, sem contraporca

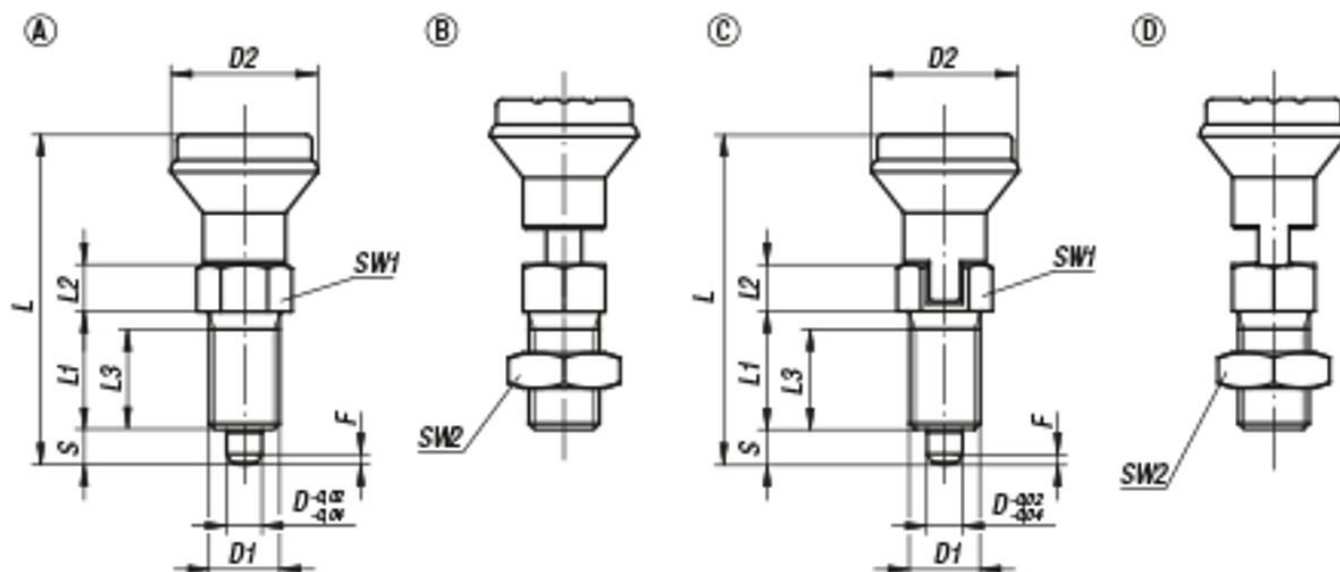
Forma B: sem ranhura de engate, com contraporca

Forma C: com ranhura de engate, sem contraporca

Forma D: com ranhura de engate, com contraporca

Pinos de retenção de aço ou aço inoxidável com manípulo de cabeça cogumelo plástico

Desenhos



Visão geral dos artigos

Pinos de retenção

Código do artigo	Forma	Material do corpo básico	Pino de retenção	D	D1	D2	L	L1	L2	L3	Curso S	SW1	F x 30°	Força de mola inicial F1 aprox. N	Força de mola final F2 aprox. N
K0339.1105	A	aço	peça endurecida	5	M10x1	21	47	17	7	15	5	13	1,3	5	12
K0339.1206	A	aço	peça endurecida	6	M12x1,5	25	56	20	8	17	6	14	1,8	6	14
K0339.1308	A	aço	peça endurecida	8	M16x1,5	33	74	26	10	23	8	19	2,3	15	35
K0339.1410	A	aço	peça endurecida	10	M20x1,5	33	80	28	12	25	10	22	2,8	15	34
K0339.01105	A	aço inoxidável	peça endurecida	5	M10x1	21	47	17	7	15	5	13	1,3	5	12
K0339.01206	A	aço inoxidável	peça endurecida	6	M12x1,5	25	56	20	8	17	6	14	1,8	6	14
K0339.01308	A	aço inoxidável	peça endurecida	8	M16x1,5	33	74	26	10	23	8	19	2,3	15	35
K0339.01410	A	aço inoxidável	peça endurecida	10	M20x1,5	33	80	28	12	25	10	22	2,8	15	34
K0339.11105	A	aço inoxidável	peça não endurecida	5	M10x1	21	47	17	7	15	5	13	1,3	5	12
K0339.11206	A	aço inoxidável	peça não endurecida	6	M12x1,5	25	56	20	8	17	6	14	1,8	6	14
K0339.11308	A	aço inoxidável	peça não endurecida	8	M16x1,5	33	74	26	10	23	8	19	2,3	15	35
K0339.11410	A	aço inoxidável	peça não endurecida	10	M20x1,5	33	80	28	12	25	10	22	2,8	15	34
K0339.2105	B	aço	peça endurecida	5	M10x1	21	47	17	7	15	5	13	1,3	5	12
K0339.2206	B	aço	peça endurecida	6	M12x1,5	25	56	20	8	17	6	14	1,8	6	14
K0339.2308	B	aço	peça endurecida	8	M16x1,5	33	74	26	10	23	8	19	2,3	15	35
K0339.2410	B	aço	peça endurecida	10	M20x1,5	33	80	28	12	25	10	22	2,8	15	34
K0339.02105	B	aço inoxidável	peça endurecida	5	M10x1	21	47	17	7	15	5	13	1,3	5	12
K0339.02206	B	aço inoxidável	peça endurecida	6	M12x1,5	25	56	20	8	17	6	14	1,8	6	14
K0339.02308	B	aço inoxidável	peça endurecida	8	M16x1,5	33	74	26	10	23	8	19	2,3	15	35
K0339.02410	B	aço inoxidável	peça endurecida	10	M20x1,5	33	80	28	12	25	10	22	2,8	15	34
K0339.12105	B	aço inoxidável	peça não endurecida	5	M10x1	21	47	17	7	15	5	13	1,3	5	12
K0339.12206	B	aço inoxidável	peça não endurecida	6	M12x1,5	25	56	20	8	17	6	14	1,8	6	14
K0339.12308	B	aço inoxidável	peça não endurecida	8	M16x1,5	33	74	26	10	23	8	19	2,3	15	35
K0339.12410	B	aço inoxidável	peça não endurecida	10	M20x1,5	33	80	28	12	25	10	22	2,8	15	34
K0339.3105	C	aço	peça endurecida	5	M10x1	21	47	17	7	15	5	13	1,3	5	12
K0339.3206	C	aço	peça endurecida	6	M12x1,5	25	56	20	8	17	6	14	1,8	6	14
K0339.3308	C	aço	peça endurecida	8	M16x1,5	33	74	26	10	23	8	19	2,3	15	35
K0339.3410	C	aço	peça endurecida	10	M20x1,5	33	80	28	12	25	10	22	2,8	15	34
K0339.03105	C	aço inoxidável	peça endurecida	5	M10x1	21	47	17	7	15	5	13	1,3	5	12
K0339.03206	C	aço inoxidável	peça endurecida	6	M12x1,5	25	56	20	8	17	6	14	1,8	6	14
K0339.03308	C	aço inoxidável	peça endurecida	8	M16x1,5	33	74	26	10	23	8	19	2,3	15	35
K0339.03410	C	aço inoxidável	peça endurecida	10	M20x1,5	33	80	28	12	25	10	22	2,8	15	34
K0339.13105	C	aço inoxidável	peça não endurecida	5	M10x1	21	47	17	7	15	5	13	1,3	5	12
K0339.13206	C	aço inoxidável	peça não endurecida	6	M12x1,5	25	56	20	8	17	6	14	1,8	6	14

Pinos de retenção de aço ou aço inoxidável com manípulo de cabeça cogumelo plástico

Visão geral dos artigos

Código do artigo	Forma	Material do corpo básico	Pino de retenção	D	D1	D2	L	L1	L2	L3	Curso S	SW1	F x 30°	Força de mola inicial F1 aprox. N	Força de mola final F2 aprox. N
K0339.13308	C	aço inoxidável	peça não endurecida	8	M16x1,5	33	74	26	10	23	8	19	2,3	15	35
K0339.13410	C	aço inoxidável	peça não endurecida	10	M20x1,5	33	80	28	12	25	10	22	2,8	15	34
K0339.4105	D	aço	peça endurecida	5	M10x1	21	47	17	7	15	5	13	1,3	5	12
K0339.4206	D	aço	peça endurecida	6	M12x1,5	25	56	20	8	17	6	14	1,8	6	14
K0339.4308	D	aço	peça endurecida	8	M16x1,5	33	74	26	10	23	8	19	2,3	15	35
K0339.4410	D	aço	peça endurecida	10	M20x1,5	33	80	28	12	25	10	22	2,8	15	34
K0339.04105	D	aço inoxidável	peça endurecida	5	M10x1	21	47	17	7	15	5	13	1,3	5	12
K0339.04206	D	aço inoxidável	peça endurecida	6	M12x1,5	25	56	20	8	17	6	14	1,8	6	14
K0339.04308	D	aço inoxidável	peça endurecida	8	M16x1,5	33	74	26	10	23	8	19	2,3	15	35
K0339.04410	D	aço inoxidável	peça endurecida	10	M20x1,5	33	80	28	12	25	10	22	2,8	15	34
K0339.14105	D	aço inoxidável	peça não endurecida	5	M10x1	21	47	17	7	15	5	13	1,3	5	12
K0339.14206	D	aço inoxidável	peça não endurecida	6	M12x1,5	25	56	20	8	17	6	14	1,8	6	14
K0339.14308	D	aço inoxidável	peça não endurecida	8	M16x1,5	33	74	26	10	23	8	19	2,3	15	35
K0339.14410	D	aço inoxidável	peça não endurecida	10	M20x1,5	33	80	28	12	25	10	22	2,8	15	34