

Posicionadores com mola em versão lisa em plástico

Descrição do artigo/Imagens dos produtos



Descrição

Material:

Bucha termoplástica.

Mola de aço inoxidável.

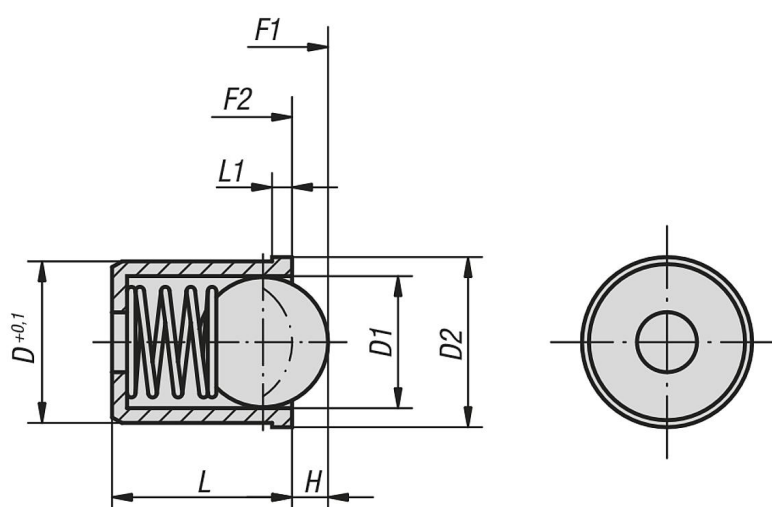
Esfera de aço inoxidável ou POM (Poliacetal).

Versão:

Bucha na cor preta.

Esfera endurecida, superfície sem tratamento.

Desenhos



Visão geral dos artigos

Posicionadores com mola em versão lisa, de plástico

Código do artigo	Material dos componentes	D	D1	D2	H	L	L1	Força de mola inicial F1 aprox. N	Força de mola final F2 aprox. N
K0334.04	aço inoxidável	4	3	4,6	0,7	5	1	3	7
K0334.05	aço inoxidável	5	4	5,6	1	6	1	4	7
K0334.06	aço inoxidável	6	5	6,5	1,5	7	1	6	12
K0334.08	aço inoxidável	8	6,5	8,5	1,8	9	1	6	12
K0334.10	aço inoxidável	10	8	12	2,7	13,5	2,5	10	20
K0334.12	aço inoxidável	12	10	14	3,5	16	2,5	15	25
K0334.204	POM (Poliacetal)	4	3	4,6	0,7	5	1	3	7
K0334.205	POM (Poliacetal)	5	4	5,6	1	6	1	4	7
K0334.206	POM (Poliacetal)	6	5	6,5	1,5	7	1	6	12
K0334.208	POM (Poliacetal)	8	6,5	8,5	1,8	9	1	6	12
K0334.210	POM (Poliacetal)	10	8	12	2,7	13,5	2,5	10	20
K0334.212	POM (Poliacetal)	12	10	14	3,5	16	2,5	15	25

