

Pinos roscados com sextavado interno e ponta cônica DIN EN ISO 4026, com trava rosca

Descrição do artigo/Imagens dos produtos

KIPPLock

Descrição

Material:

Aço ou aço inoxidável (A 2).

Trava rosca nylon.

Versão:

Aço com classe de resistência 45 H, preto.

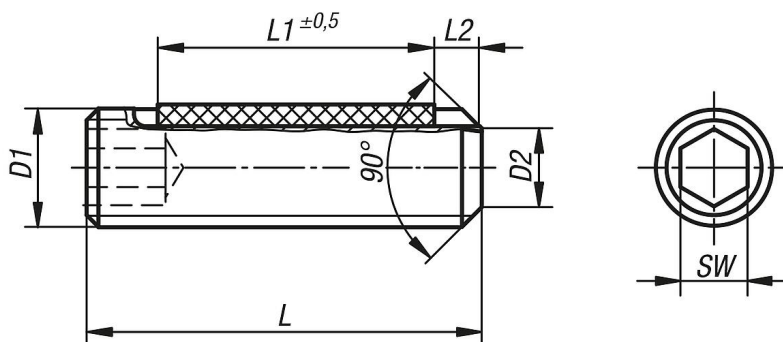
Aço inoxidável A2-70, superfície sem tratamento.

Indicação de desenho:

L2 = aprox. dois passos de rosca



Desenhos



Visão geral dos artigos

Pinos roscados com sextavado interno e ponta cônica DIN EN ISO 4026, com trava rosca

| Código do artigo | Versão 2 | Material do corpo básico | L | L1 | D1 | D2 | SW |
|------------------|-----------------|--------------------------|----|-----|----|-----|-----|
| K0707.203X5 | com trava rosca | aço | 5 | 2 | M3 | 2 | 1,5 |
| K0707.203X6 | com trava rosca | aço | 6 | 3 | M3 | 2 | 1,5 |
| K0707.203X8 | com trava rosca | aço | 8 | 4 | M3 | 2 | 1,5 |
| K0707.203X10 | com trava rosca | aço | 10 | 4 | M3 | 2 | 1,5 |
| K0707.203X12 | com trava rosca | aço | 12 | 4 | M3 | 2 | 1,5 |
| K0707.204X5 | com trava rosca | aço | 5 | 2 | M4 | 2,5 | 2 |
| K0707.204X6 | com trava rosca | aço | 6 | 2,5 | M4 | 2,5 | 2 |
| K0707.204X8 | com trava rosca | aço | 8 | 3,5 | M4 | 2,5 | 2 |
| K0707.204X10 | com trava rosca | aço | 10 | 5 | M4 | 2,5 | 2 |
| K0707.204X12 | com trava rosca | aço | 12 | 5 | M4 | 2,5 | 2 |
| K0707.204X16 | com trava rosca | aço | 16 | 5 | M4 | 2,5 | 2 |
| K0707.205X5 | com trava rosca | aço | 5 | 2 | M5 | 3,5 | 2,5 |
| K0707.205X6 | com trava rosca | aço | 6 | 3 | M5 | 3,5 | 2,5 |
| K0707.205X8 | com trava rosca | aço | 8 | 3,5 | M5 | 3,5 | 2,5 |
| K0707.205X10 | com trava rosca | aço | 10 | 3,5 | M5 | 3,5 | 2,5 |
| K0707.205X12 | com trava rosca | aço | 12 | 5 | M5 | 3,5 | 2,5 |
| K0707.205X16 | com trava rosca | aço | 16 | 6 | M5 | 3,5 | 2,5 |

Pinos roscados com sextavado interno e ponta cônica DIN EN ISO 4026, com trava rosca

Visão geral dos artigos

| Código do artigo | Versão 2 | Material do corpo básico | L | L1 | D1 | D2 | SW |
|------------------|-----------------|--------------------------|----|-----|-----|-----|-----|
| K0707.206X6 | com trava rosca | aço | 6 | 2,5 | M6 | 4 | 3 |
| K0707.206X8 | com trava rosca | aço | 8 | 3 | M6 | 4 | 3 |
| K0707.206X10 | com trava rosca | aço | 10 | 3,5 | M6 | 4 | 3 |
| K0707.206X12 | com trava rosca | aço | 12 | 5 | M6 | 4 | 3 |
| K0707.206X16 | com trava rosca | aço | 16 | 7 | M6 | 4 | 3 |
| K0707.206X20 | com trava rosca | aço | 20 | 7 | M6 | 4 | 3 |
| K0707.208X8 | com trava rosca | aço | 8 | 3 | M8 | 5,5 | 4 |
| K0707.208X10 | com trava rosca | aço | 10 | 3,5 | M8 | 5,5 | 4 |
| K0707.208X12 | com trava rosca | aço | 12 | 5 | M8 | 5,5 | 4 |
| K0707.208X16 | com trava rosca | aço | 16 | 8 | M8 | 5,5 | 4 |
| K0707.208X20 | com trava rosca | aço | 20 | 8 | M8 | 5,5 | 4 |
| K0707.210X10 | com trava rosca | aço | 10 | 5 | M10 | 7 | 5 |
| K0707.210X12 | com trava rosca | aço | 12 | 5 | M10 | 7 | 5 |
| K0707.210X16 | com trava rosca | aço | 16 | 9 | M10 | 7 | 5 |
| K0707.210X20 | com trava rosca | aço | 20 | 9 | M10 | 7 | 5 |
| K0707.303X5 | com trava rosca | aço inoxidável | 5 | 2 | M3 | 2 | 1,5 |
| K0707.303X6 | com trava rosca | aço inoxidável | 6 | 3 | M3 | 2 | 1,5 |
| K0707.303X8 | com trava rosca | aço inoxidável | 8 | 4 | M3 | 2 | 1,5 |
| K0707.303X10 | com trava rosca | aço inoxidável | 10 | 4 | M3 | 2 | 1,5 |
| K0707.303X12 | com trava rosca | aço inoxidável | 12 | 4 | M3 | 2 | 1,5 |
| K0707.304X5 | com trava rosca | aço inoxidável | 5 | 2 | M4 | 2,5 | 2 |
| K0707.304X6 | com trava rosca | aço inoxidável | 6 | 2,5 | M4 | 2,5 | 2 |
| K0707.304X8 | com trava rosca | aço inoxidável | 8 | 3,5 | M4 | 2,5 | 2 |
| K0707.304X10 | com trava rosca | aço inoxidável | 10 | 5 | M4 | 2,5 | 2 |
| K0707.304X12 | com trava rosca | aço inoxidável | 12 | 5 | M4 | 2,5 | 2 |
| K0707.304X16 | com trava rosca | aço inoxidável | 16 | 5 | M4 | 2,5 | 2 |
| K0707.305X5 | com trava rosca | aço inoxidável | 5 | 2 | M5 | 3,5 | 2,5 |
| K0707.305X6 | com trava rosca | aço inoxidável | 6 | 3 | M5 | 3,5 | 2,5 |
| K0707.305X8 | com trava rosca | aço inoxidável | 8 | 3,5 | M5 | 3,5 | 2,5 |
| K0707.305X10 | com trava rosca | aço inoxidável | 10 | 3,5 | M5 | 3,5 | 2,5 |
| K0707.305X12 | com trava rosca | aço inoxidável | 12 | 5 | M5 | 3,5 | 2,5 |
| K0707.305X16 | com trava rosca | aço inoxidável | 16 | 6 | M5 | 3,5 | 2,5 |
| K0707.306X6 | com trava rosca | aço inoxidável | 6 | 2,5 | M6 | 4 | 3 |
| K0707.306X8 | com trava rosca | aço inoxidável | 8 | 3 | M6 | 4 | 3 |
| K0707.306X10 | com trava rosca | aço inoxidável | 10 | 3,5 | M6 | 4 | 3 |
| K0707.306X12 | com trava rosca | aço inoxidável | 12 | 5 | M6 | 4 | 3 |
| K0707.306X16 | com trava rosca | aço inoxidável | 16 | 7 | M6 | 4 | 3 |
| K0707.308X8 | com trava rosca | aço inoxidável | 8 | 3 | M8 | 5,5 | 4 |
| K0707.306X20 | com trava rosca | aço inoxidável | 20 | 7 | M6 | 4 | 3 |
| K0707.308X10 | com trava rosca | aço inoxidável | 10 | 3,5 | M8 | 5,5 | 4 |
| K0707.308X12 | com trava rosca | aço inoxidável | 12 | 5 | M8 | 5,5 | 4 |
| K0707.308X16 | com trava rosca | aço inoxidável | 16 | 8 | M8 | 5,5 | 4 |
| K0707.308X20 | com trava rosca | aço inoxidável | 20 | 8 | M8 | 5,5 | 4 |
| K0707.310X10 | com trava rosca | aço inoxidável | 10 | 5 | M10 | 7 | 5 |
| K0707.310X12 | com trava rosca | aço inoxidável | 12 | 5 | M10 | 7 | 5 |
| K0707.310X16 | com trava rosca | aço inoxidável | 16 | 9 | M10 | 7 | 5 |
| K0707.310X20 | com trava rosca | aço inoxidável | 20 | 9 | M10 | 7 | 5 |