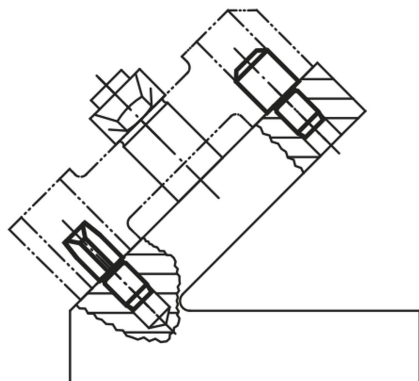
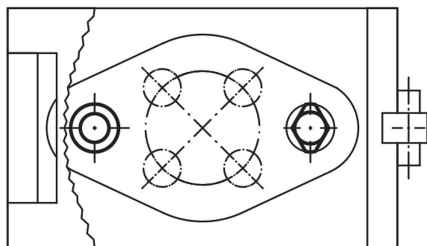


Pinos de posicionamento e de apoio DIN 6321

Descrição do artigo/Imagens dos produtos



Descrição

Material:

Aço ferramenta.

Versão:

peça endurecida e retificada.

Indicação:

Os pinos de apoio da forma A servem como suporte para peças de trabalho e dispositivos. Os pinos de posicionamento da forma B servem para o posicionamento de peças de trabalho e partes de dispositivos em perfurações com tolerância dimensional.

Com a forma achatada C, é possível compensar as tolerâncias de distâncias em perfurações ou segurar a parte a ser posicionada apenas em uma direção.

As formas A e B também podem ser utilizadas como batente endurecido e pés de dispositivos.

Pinos semelhantes, ver K0352, K0353, K0354 e K0355.

Indicação de desenho:

Forma A: pino de apoio

Forma B: pino de posicionamento cilíndrico

Forma C: pino de posicionamento achatado

Demais medidas e dados, de acordo com a forma A.

Pinos de posicionamento e de apoio DIN 6321

Visão geral dos artigos

Código do artigo	Forma	Versão 1	B	D1	D2	H	H1	H2	H3	T
K0293.508	C	versão longa	1,6	8	6	16	9	1,6	6	0,02
K0293.510	C	versão longa	2,5	10	6	18	9	1,6	6	0,02
K0293.512	C	versão longa	2,5	12	6	18	9	1,6	6	0,02
K0293.516	C	versão longa	3,5	16	8	22	12	2	8	0,04
K0293.520	C	versão longa	5	20	12	25	18	2	9	0,04
K0293.525	C	versão longa	5	25	12	25	18	2,5	9	0,04