

## Manípulos bola de biopolímero

### Descrição do artigo/Imagens dos produtos



### Descrição

#### Material:

Biopolímero, faia.

Bucha e pino roscado de aço classe 5.8

#### Versão:

Bucha ou pino roscado zincados, passivados na cor azul.

Faia na cor natural com fibras de faia ou tingida de grafite escuro.

#### Vantagens:

Este bioplástico é feito a partir de recursos totalmente renováveis (livres de petróleo).

Proteção dos recursos fósseis esgotáveis.

As fibras de madeira são 100% procedentes de florestas locais da Alemanha.

#### Características:

Boa resistência mecânica (testado no mínimo com segurança dupla).

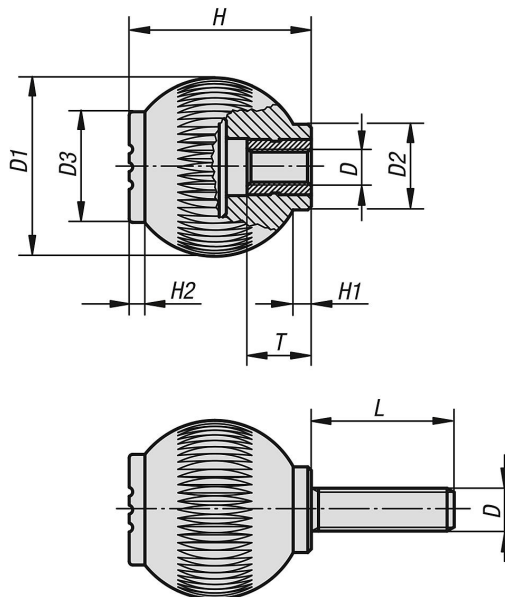
Biopolímero é reciclável (comparável aos termoplásticos).

Apropriado para uso externo (não é biodegradável).

Boa resistência contra ácidos fortes e álcalis.

Por um curto período, oferece resistência a alcoóis, combustíveis, óleos minerais, graxa.

### Desenhos



### Visão geral dos artigos

Código do artigo	Tipo de rosca	Cor do corpo básico	D	D1	D2	D3	H	H1	H2	L	T
K0253.10106143	rosca fêmea	faia cor natural	M6	25	12	17	25	3	2	-	10
K0253.10208143	rosca fêmea	faia cor natural	M8	32	15,5	19	33	3,5	2,6	-	14
K0253.1010690	rosca fêmea	grafite RAL 7021	M6	25	12	17	25	3	2	-	10
K0253.1020890	rosca fêmea	grafite RAL 7021	M8	32	15,5	19	33	3,5	2,6	-	14
K0253.10106143X15	rosca macho	faia cor natural	M6	25	12	17	25	3	2	15	-

## Manípulos bola de biopolímero

### Visão geral dos artigos

Código do artigo	Tipo de rosca	Cor do corpo básico	D	D1	D2	D3	H	H1	H2	L	T
K0253.10208143X20	rosca macho	faia cor natural	M8	32	15,5	19	33	3,5	2,6	20	-
K0253.1010690X15	rosca macho	grafite RAL 7021	M6	25	12	17	25	3	2	15	-
K0253.1020890X20	rosca macho	grafite RAL 7021	M8	32	15,5	19	33	3,5	2,6	20	-