

## Manípulos borboleta com rosca interna passante

Descrição do artigo/Imagens dos produtos



### Descrição

#### Material:

Cabo em termoplástico.

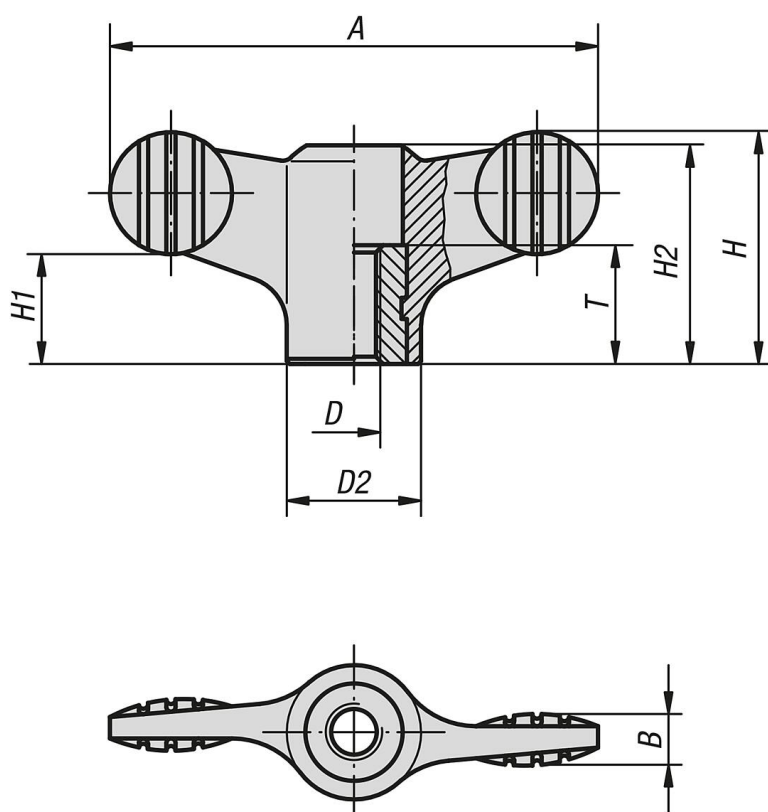
Bucha em aço 5.8 ou aço inoxidável 1.4305.

#### Versão:

Manípulo grafite escuro.

Bucha em aço passivado azul ou aço inoxidável com superfície sem proteção anticorrosiva.

### Desenhos



### Visão geral dos artigos

#### Manípulos borboleta com rosca interna passante

Código do artigo	Material dos componentes	A	B	D	D2	H	H1	H2	T
K0274.1904	aço	38	4,5	M4	12	18	8,5	16,1	10
K0274.1905	aço	38	4,5	M5	12	18	8,5	16,1	10
K0274.1906	aço	38	4,5	M6	12	18	8,5	16,1	10
K0274.1105	aço	50	5	M5	14	24	11,5	22	10
K0274.1106	aço	50	5	M6	14	24	11,5	22	10
K0274.1208	aço	75	7	M8	21	35,6	17	33,3	14
K0274.1210	aço	75	7	M10	21	35,6	17	33,3	14

## Manípulos borboleta com rosca interna passante

### Visão geral dos artigos

Código do artigo	Material dos componentes	A	B	D	D2	H	H1	H2	T
K0274.10904	aço inoxidável	38	4,5	M4	12	18	8,5	16,1	10
K0274.10905	aço inoxidável	38	4,5	M5	12	18	8,5	16,1	10
K0274.10906	aço inoxidável	38	4,5	M6	12	18	8,5	16,1	10
K0274.10105	aço inoxidável	50	5	M5	14	24	11,5	22	10
K0274.10106	aço inoxidável	50	5	M6	14	24	11,5	22	10
K0274.10208	aço inoxidável	75	7	M8	21	35,6	17	33,3	14
K0274.10210	aço inoxidável	75	7	M10	21	35,6	17	33,3	14