

Alavancas excêntricas de aço inoxidável com rosca fêmea e rosca macho, arruela de pressão plástica e parafuso prisioneiro de aço inoxidável

Descrição do artigo/Imagens dos produtos



Descrição

Material:

Cabo da alavanca de aço inoxidável 1.4308.

Arruela de pressão de plástico PA 66 GF 35-X, reforçada com fibra de vidro.

Pino de eixo, arruela e parafuso prisioneiro em aço inoxidável 1.4305.

Versão:

Cabo da alavanca com polimento eletrolítico ou jateado.

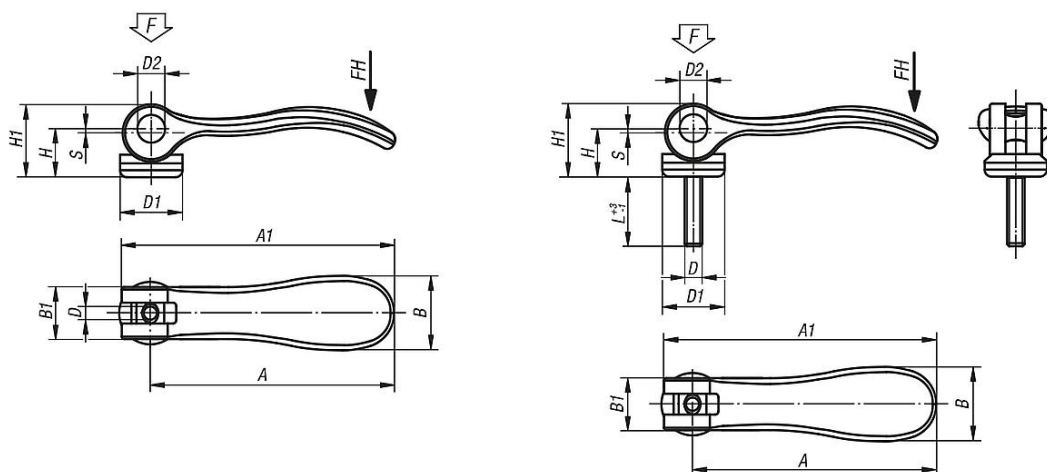
Arruela de pressão preta.

Pino de eixo, arruela e parafuso prisioneiro com superfícies sem tratamento.

Indicação:

Plásticos possuem a propriedade de deformação, quando submetidos a cargas (fluência).

Desenhos



Visão geral dos artigos

Alavanca excêntrica em aço inoxidável com rosca fêmea e rosca macho

Código do artigo	Tipo de rosca	Superfície Corpo básico	D	D1	D2	B	B1	H	H1	A	A1	L	Curso S	Força de aperto F (kN)	Força manual FH N
K0645.9512003	rosca fêmea	com polimento eletrolítico	M3	12	6	14,4	11,5	9	13	36,2	41,7	-	1	1,5	90
K0645.9512004	rosca fêmea	com polimento eletrolítico	M4	12	6	14,4	11,5	9	13	36,2	41,7	-	1	1,5	90
K0645.0512004	rosca fêmea	com polimento eletrolítico	M4	15,4	8	18	13	11,2	17	52,3	59,1	-	1	2,5	100
K0645.0512005	rosca fêmea	com polimento eletrolítico	M5	15,4	8	18	13	11,2	17	52,3	59,1	-	1	2,5	100
K0645.1512005	rosca fêmea	com polimento eletrolítico	M5	18,1	9	21,5	15	14,5	22	70,4	79,2	-	1,2	4	120
K0645.1512006	rosca fêmea	com polimento eletrolítico	M6	18,1	9	21,5	15	14,5	22	70,4	79,2	-	1,2	4	120
K0645.2512008	rosca fêmea	com polimento eletrolítico	M8	27,1	11	33,3	24	18	28,5	96	108	-	1,5	8	350
K0645.9512303	rosca fêmea	jateado	M3	12	6	14,4	11,5	9	13	36,2	41,7	-	1	1,5	90
K0645.9512304	rosca fêmea	jateado	M4	12	6	14,4	11,5	9	13	36,2	41,7	-	1	1,5	90
K0645.0512304	rosca fêmea	jateado	M4	15,4	8	18	13	11,2	17	52,3	59,1	-	1	2,5	100
K0645.0512305	rosca fêmea	jateado	M5	15,4	8	18	13	11,2	17	52,3	59,1	-	1	2,5	100
K0645.1512305	rosca fêmea	jateado	M5	18,1	9	21,5	15	14,5	22	70,4	79,2	-	1,2	4	120
K0645.1512306	rosca fêmea	jateado	M6	18,1	9	21,5	15	14,5	22	70,4	79,2	-	1,2	4	120
K0645.2512308	rosca fêmea	jateado	M8	27,1	11	33,3	24	18	28,5	96	108	-	1,5	8	350

Alavancas excêntricas de aço inoxidável com rosca fêmea e rosca macho, arruela de pressão plástica e parafuso prisioneiro de aço inoxidável

Visão detalhada dos artigos

Código do artigo	Tipo de rosca	Superfície Corpo básico	D	D1	D2	B	B1	H	H1	A	A1	L	Curso S	Força de aperto F (kN)	Força manual FH N
K0645.9512003X10	rosca macho	com polimento eletrolítico	M3	12	6	14,4	11,5	9	13	36,2	41,7	10	1	1,5	90
K0645.9512003X15	rosca macho	com polimento eletrolítico	M3	12	6	14,4	11,5	9	13	36,2	41,7	15	1	1,5	90
K0645.9512003X30	rosca macho	com polimento eletrolítico	M3	12	6	14,4	11,5	9	13	36,2	41,7	30	1	1,5	90
K0645.9512004X10	rosca macho	com polimento eletrolítico	M4	12	6	14,4	11,5	9	13	36,2	41,7	10	1	1,5	90
K0645.9512004X15	rosca macho	com polimento eletrolítico	M4	12	6	14,4	11,5	9	13	36,2	41,7	15	1	1,5	90
K0645.9512004X30	rosca macho	com polimento eletrolítico	M4	12	6	14,4	11,5	9	13	36,2	41,7	30	1	1,5	90
K0645.0512004X15	rosca macho	com polimento eletrolítico	M4	15,4	8	18	13	11,2	17	52,3	59,1	15	1	2,5	100
K0645.0512004X20	rosca macho	com polimento eletrolítico	M4	15,4	8	18	13	11,2	17	52,3	59,1	20	1	2,5	100
K0645.0512004X30	rosca macho	com polimento eletrolítico	M4	15,4	8	18	13	11,2	17	52,3	59,1	30	1	2,5	100
K0645.0512005X20	rosca macho	com polimento eletrolítico	M5	15,4	8	18	13	11,2	17	52,3	59,1	20	1	2,5	100
K0645.0512005X30	rosca macho	com polimento eletrolítico	M5	15,4	8	18	13	11,2	17	52,3	59,1	30	1	2,5	100
K0645.0512005X40	rosca macho	com polimento eletrolítico	M5	15,4	8	18	13	11,2	17	52,3	59,1	40	1	2,5	100
K0645.0512005X50	rosca macho	com polimento eletrolítico	M5	15,4	8	18	13	11,2	17	52,3	59,1	50	1	2,5	100
K0645.1512005X20	rosca macho	com polimento eletrolítico	M5	18,1	9	21,5	15	14,5	22	70,4	79,2	20	1,2	4	120
K0645.1512005X30	rosca macho	com polimento eletrolítico	M5	18,1	9	21,5	15	14,5	22	70,4	79,2	30	1,2	4	120
K0645.1512005X40	rosca macho	com polimento eletrolítico	M5	18,1	9	21,5	15	14,5	22	70,4	79,2	40	1,2	4	120
K0645.1512005X50	rosca macho	com polimento eletrolítico	M5	18,1	9	21,5	15	14,5	22	70,4	79,2	50	1,2	4	120
K0645.1512006X20	rosca macho	com polimento eletrolítico	M6	18,1	9	21,5	15	14,5	22	70,4	79,2	20	1,2	4	120
K0645.1512006X30	rosca macho	com polimento eletrolítico	M6	18,1	9	21,5	15	14,5	22	70,4	79,2	30	1,2	4	120
K0645.1512006X40	rosca macho	com polimento eletrolítico	M6	18,1	9	21,5	15	14,5	22	70,4	79,2	40	1,2	4	120
K0645.1512006X50	rosca macho	com polimento eletrolítico	M6	18,1	9	21,5	15	14,5	22	70,4	79,2	50	1,2	4	120
K0645.2512008X25	rosca macho	com polimento eletrolítico	M8	27,1	11	33,3	24	18	28,5	96	108	25	1,5	8	350
K0645.2512008X30	rosca macho	com polimento eletrolítico	M8	27,1	11	33,3	24	18	28,5	96	108	30	1,5	8	350
K0645.2512008X40	rosca macho	com polimento eletrolítico	M8	27,1	11	33,3	24	18	28,5	96	108	40	1,5	8	350
K0645.2512008X50	rosca macho	com polimento eletrolítico	M8	27,1	11	33,3	24	18	28,5	96	108	50	1,5	8	350
K0645.2512010X25	rosca macho	com polimento eletrolítico	M10	27,1	11	33,3	24	18	28,5	96	108	25	1,5	8	350
K0645.2512010X30	rosca macho	com polimento eletrolítico	M10	27,1	11	33,3	24	18	28,5	96	108	30	1,5	8	350
K0645.2512010X40	rosca macho	com polimento eletrolítico	M10	27,1	11	33,3	24	18	28,5	96	108	40	1,5	8	350
K0645.2512010X50	rosca macho	com polimento eletrolítico	M10	27,1	11	33,3	24	18	28,5	96	108	50	1,5	8	350
K0645.9512303X10	rosca macho	jateado	M3	12	6	14,4	11,5	9	13	36,2	41,7	10	1	1,5	90
K0645.9512303X15	rosca macho	jateado	M3	12	6	14,4	11,5	9	13	36,2	41,7	15	1	1,5	90
K0645.9512303X30	rosca macho	jateado	M3	12	6	14,4	11,5	9	13	36,2	41,7	30	1	1,5	90
K0645.9512304X10	rosca macho	jateado	M4	12	6	14,4	11,5	9	13	36,2	41,7	10	1	1,5	90
K0645.9512304X15	rosca macho	jateado	M4	12	6	14,4	11,5	9	13	36,2	41,7	15	1	1,5	90
K0645.9512304X30	rosca macho	jateado	M4	12	6	14,4	11,5	9	13	36,2	41,7	30	1	1,5	90
K0645.0512304X15	rosca macho	jateado	M4	15,4	8	18	13	11,2	17	52,3	59,1	15	1	2,5	100
K0645.0512304X20	rosca macho	jateado	M4	15,4	8	18	13	11,2	17	52,3	59,1	20	1	2,5	100
K0645.0512304X30	rosca macho	jateado	M4	15,4	8	18	13	11,2	17	52,3	59,1	30	1	2,5	100
K0645.0512305X20	rosca macho	jateado	M5	15,4	8	18	13	11,2	17	52,3	59,1	20	1	2,5	100
K0645.0512305X30	rosca macho	jateado	M5	15,4	8	18	13	11,2	17	52,3	59,1	30	1	2,5	100
K0645.0512305X40	rosca macho	jateado	M5	15,4	8	18	13	11,2	17	52,3	59,1	40	1	2,5	100
K0645.0512305X50	rosca macho	jateado	M5	15,4	8	18	13	11,2	17	52,3	59,1	50	1	2,5	100
K0645.1512305X20	rosca macho	jateado	M5	18,1	9	21,5	15	14,5	22	70,4	79,2	20	1,2	4	120
K0645.1512305X30	rosca macho	jateado	M5	18,1	9	21,5	15	14,5	22	70,4	79,2	30	1,2	4	120
K0645.1512305X40	rosca macho	jateado	M5	18,1	9	21,5	15	14,5	22	70,4	79,2	40	1,2	4	120
K0645.1512305X50	rosca macho	jateado	M5	18,1	9	21,5	15	14,5	22	70,4	79,2	50	1,2	4	120
K0645.1512306X20	rosca macho	jateado	M6	18,1	9	21,5	15	14,5	22	70,4	79,2	20	1,2	4	120
K0645.1512306X30	rosca macho	jateado	M6	18,1	9	21,5	15	14,5	22	70,4	79,2	30	1,2	4	120
K0645.1512306X40	rosca macho	jateado	M6	18,1	9	21,5	15	14,5	22	70,4	79,2	40	1,2	4	120
K0645.1512306X50	rosca macho	jateado	M6	18,1	9	21,5	15	14,5	22	70,4	79,2	50	1,2	4	120
K0645.2512308X25	rosca macho	jateado	M8	27,1	11	33,3	24	18	28,5	96	108	25	1,5	8	350
K0645.2512308X30	rosca macho	jateado	M8	27,1	11	33,3	24	18	28,5	96	108	30	1,5	8	350
K0645.2512308X40	rosca macho	jateado	M8	27,1	11	33,3	24	18	28,5	96	108	40	1,5	8	350
K0645.2512308X50	rosca macho	jateado	M8	27,1	11	33,3	24	18	28,5	96	108	50	1,5	8	350
K0645.2512310X25	rosca macho	jateado	M10	27,1	11	33,3	24	18	28,5	96	108	25	1,5	8	350
K0645.2512310X30	rosca macho	jateado	M10	27,1	11	33,3	24	18	28,5	96	108	30	1,5	8	350
K0645.2512310X40	rosca macho	jateado	M10	27,1	11	33,3	24	18	28,5	96	108	40	1,5	8	350
K0645.2512310X50	rosca macho	jateado	M10	27,1	11	33,3	24	18	28,5	96	108	50	1,5	8	350

Alavancas excêntricas de aço inoxidável com rosca fêmea e rosca macho, arruela de pressão plástica e parafuso prisioneiro de aço

Visão detalhada dos artigos
Inoxidável
