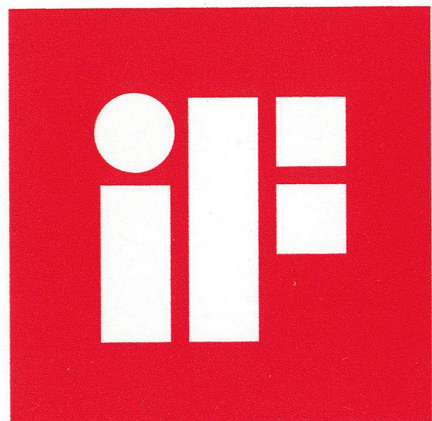


Alavancas excêntricas de alumínio com rosca fêmea, arruela de pressão plástica

Descrição do artigo/Imagens dos produtos



product
design
award

Descrição

Material:

Cabo de alavanca em alumínio fundido EN AC-46200.

Arruela de pressão em plástico PA 66 GF 35-X reforçado com fibra de vidro.

Pino de eixo em aço inoxidável 1.4305.

Arruela em aço, classe de resistência 5.8, ou aço inoxidável 1.4305.

Versão:

Cabo da alavanca revestido a pó nas cores preto ou vermelho RAL 3003, ambos com estrutura fina.

Arruela de pressão na cor preta.

Pino de eixo com superfície sem proteção anticorrosiva.

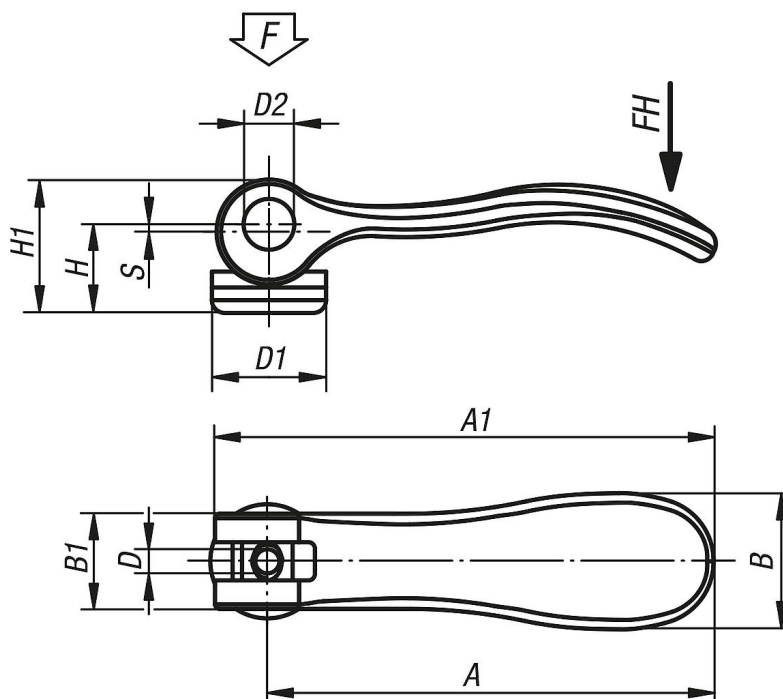
Arruela em aço passivado azul ou em aço inoxidável com superfície sem proteção anticorrosiva.

Indicação:

Plásticos possuem a propriedade de deformação, quando submetidos a cargas (fluência).

Alavancas excêntricas de alumínio com rosca fêmea, arruela de pressão plástica

Desenhos



Visão geral dos artigos

Código do artigo	Material dos componentes	Cor do corpo básico	D	D1	D2	B	B1	H	H1	A	A1	Curso S	Força de aperto F (kN)	Força manual FH N
K0005.9501103	aço	preto	M3	12	6	14,4	11,5	9	13	36,2	41,7	1	1,5	90
K0005.9501104	aço	preto	M4	12	6	14,4	11,5	9	13	36,2	41,7	1	1,5	90
K0005.0501104	aço	preto	M4	15,4	8	18	13	11,2	17	52,3	59,1	1	2,5	100
K0005.0501105	aço	preto	M5	15,4	8	18	13	11,2	17	52,3	59,1	1	2,5	100
K0005.1501105	aço	preto	M5	18,1	9	21,5	15	14,5	22	70,4	79,2	1,2	4	120
K0005.1501106	aço	preto	M6	18,1	9	21,5	15	14,5	22	70,4	79,2	1,2	4	120
K0005.2501108	aço	preto	M8	27,1	11	33,3	24	18	28,5	96	108	1,5	8	350
K0005.9511103	aço inoxidável	preto	M3	12	6	14,4	11,5	9	13	36,2	41,7	1	1,5	90
K0005.9511104	aço inoxidável	preto	M4	12	6	14,4	11,5	9	13	36,2	41,7	1	1,5	90
K0005.0511104	aço inoxidável	preto	M4	15,4	8	18	13	11,2	17	52,3	59,1	1	2,5	100
K0005.0511105	aço inoxidável	preto	M5	15,4	8	18	13	11,2	17	52,3	59,1	1	2,5	100
K0005.1511105	aço inoxidável	preto	M5	18,1	9	21,5	15	14,5	22	70,4	79,2	1,2	4	120
K0005.1511106	aço inoxidável	preto	M6	18,1	9	21,5	15	14,5	22	70,4	79,2	1,2	4	120
K0005.2511108	aço inoxidável	preto	M8	27,1	11	33,3	24	18	28,5	96	108	1,5	8	350
K0005.9501403	aço	vermelho rubi RAL 3003	M3	12	6	14,4	11,5	9	13	36,2	41,7	1	1,5	90
K0005.9501404	aço	vermelho rubi RAL 3003	M4	12	6	14,4	11,5	9	13	36,2	41,7	1	1,5	90
K0005.0501404	aço	vermelho rubi RAL 3003	M4	15,4	8	18	13	11,2	17	52,3	59,1	1	2,5	100
K0005.0501405	aço	vermelho rubi RAL 3003	M5	15,4	8	18	13	11,2	17	52,3	59,1	1	2,5	100
K0005.1501405	aço	vermelho rubi RAL 3003	M5	18,1	9	21,5	15	14,5	22	70,4	79,2	1,2	4	120
K0005.1501406	aço	vermelho rubi RAL 3003	M6	18,1	9	21,5	15	14,5	22	70,4	79,2	1,2	4	120
K0005.2501408	aço	vermelho rubi RAL 3003	M8	27,1	11	33,3	24	18	28,5	96	108	1,5	8	350
K0005.9511403	aço inoxidável	vermelho rubi RAL 3003	M3	12	6	14,4	11,5	9	13	36,2	41,7	1	1,5	90
K0005.9511404	aço inoxidável	vermelho rubi RAL 3003	M4	12	6	14,4	11,5	9	13	36,2	41,7	1	1,5	90
K0005.0511404	aço inoxidável	vermelho rubi RAL 3003	M4	15,4	8	18	13	11,2	17	52,3	59,1	1	2,5	100
K0005.0511405	aço inoxidável	vermelho rubi RAL 3003	M5	15,4	8	18	13	11,2	17	52,3	59,1	1	2,5	100
K0005.1511405	aço inoxidável	vermelho rubi RAL 3003	M5	18,1	9	21,5	15	14,5	22	70,4	79,2	1,2	4	120
K0005.1511406	aço inoxidável	vermelho rubi RAL 3003	M6	18,1	9	21,5	15	14,5	22	70,4	79,2	1,2	4	120
K0005.2511408	aço inoxidável	vermelho rubi RAL 3003	M8	27,1	11	33,3	24	18	28,5	96	108	1,5	8	350

Alavancas excêntricas de alumínio com rosca fêmea, arruela de pressão plástica

Visão geral dos artigos
