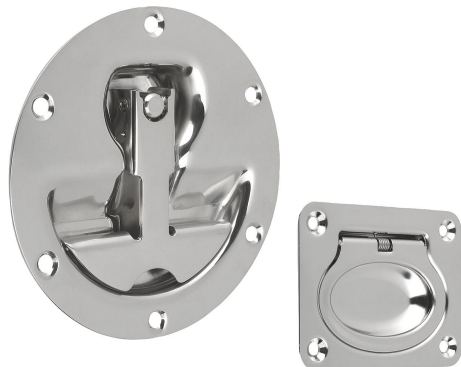


# Conchas embutidas de aço inoxidável com alças retráteis

Descrição do artigo/Imagens dos produtos



## Descrição

### Material:

Aço inoxidável 1.4301.

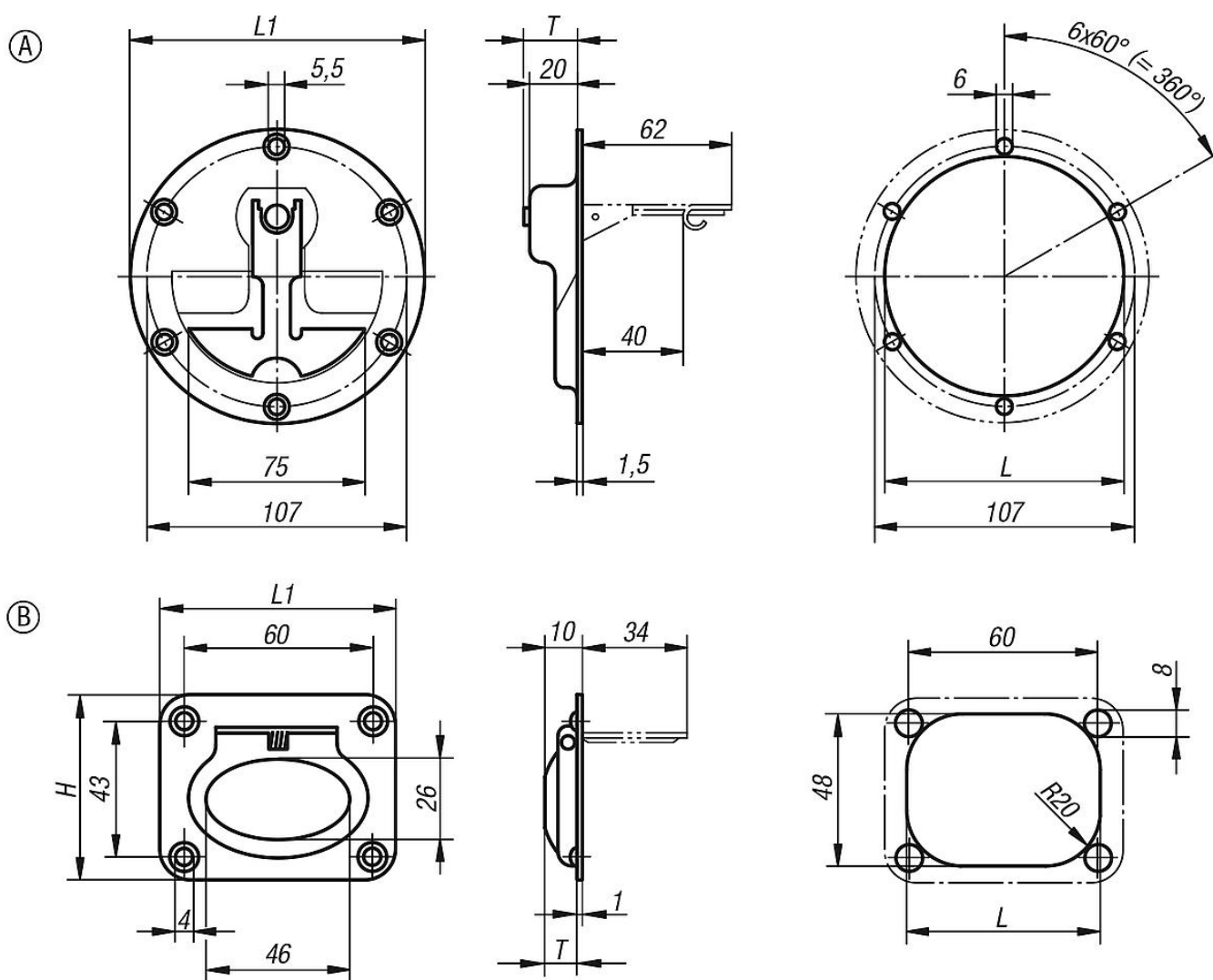
### Versão:

De alto brilho com polimento eletrolítico.

### Indicação:

Alça retrátil em aço inoxidável com baixa profundidade de montagem. Para placas de piso e de montagem ou gavetas. Com mola de retorno. Após o acionamento, a alça retorna automaticamente para sua posição de repouso.

## Desenhos



## Conchas embutidas de aço inoxidável com alças retráteis

Visão geral dos artigos

---

### Conchas embutidas com alças retráteis em aço inoxidável

Código do artigo	Forma	Versão 2	H	L	L1	T	Capacidade de carga N
K0243.1120000	A	aparafusável	120	98	120	22	200
K0243.2075058	B	aparafusável	58	63	75	9	200