

Puxadores de plástico com design estreito e cantos oblíquos em ambos os lados

Descrição do artigo/Imagens dos produtos



Descrição

Material:

Termoplástico, reforçado com shot peening.

Versão:

preto fosco RAL 7021 ou laranja.

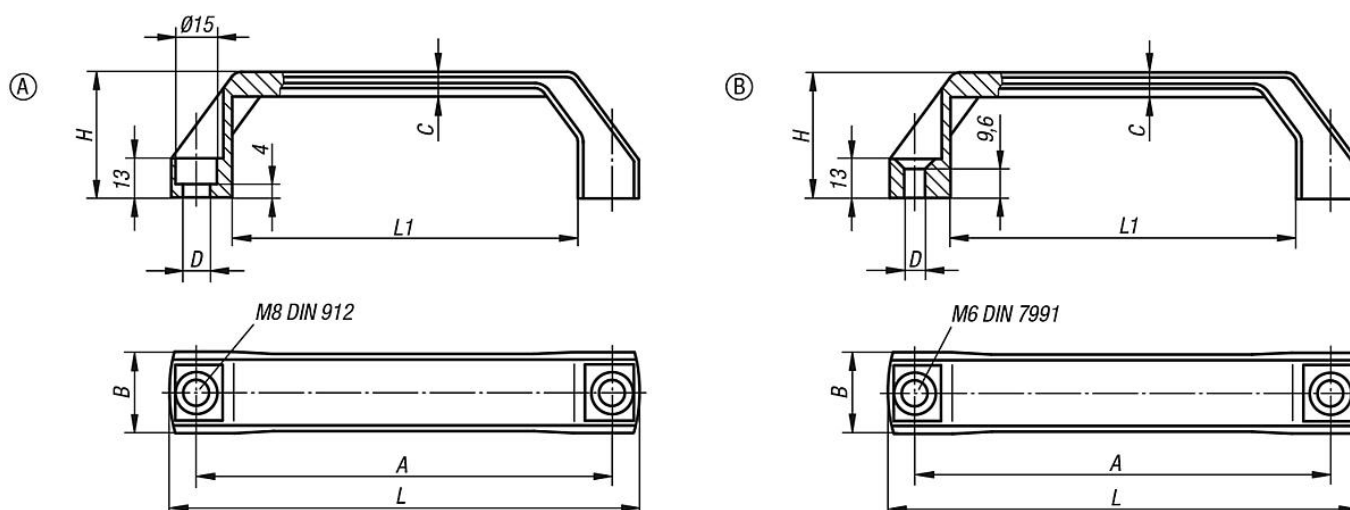
Indicação:

A medida de aparafusamento "A" é válida após montagem do puxador. Em estado desmontado, apresenta um tamanho menor de até 2 mm, devido à tensão de flexão.

Montagem:

Pelo lado de manuseio.

Desenhos



Visão geral dos artigos

Puxadores industriais

Código do artigo	Forma	Cor do corpo básico	A	B	C	D	H	L	L1	Capacidade de carga N
K0191.1120081	A	grafite RAL 7021	120	26	8	9	42	138	96	1000
K0191.1140081	A	grafite RAL 7021	140	26	8	9	42	158	116	1000
K0191.1160081	A	grafite RAL 7021	160	28	9	9	45	178	136	1000
K0191.1120082	A	laranja	120	26	8	9	42	138	96	1000
K0191.1140082	A	laranja	140	26	8	9	42	158	116	1000
K0191.1160082	A	laranja	160	28	9	9	45	178	136	1000
K0191.2120061	B	grafite RAL 7021	120	26	8	6,6	42	138	96	1000
K0191.2140061	B	grafite RAL 7021	140	26	8	6,6	42	158	116	1000
K0191.2160061	B	grafite RAL 7021	160	28	9	6,6	45	178	136	1000
K0191.2120062	B	laranja	120	26	8	6,6	42	138	96	1000
K0191.2140062	B	laranja	140	26	8	6,6	42	158	116	1000
K0191.2160062	B	laranja	160	28	9	6,6	45	178	136	1000

Puxadores de plástico com design estreito e cantos oblíquos em ambos os lados

Visão geral dos artigos
