

Manípulos de três pontas com colar alto

Descrição do artigo/Imagens dos produtos



Descrição

Material:

Duroplástico fenólico PF 31, preto.

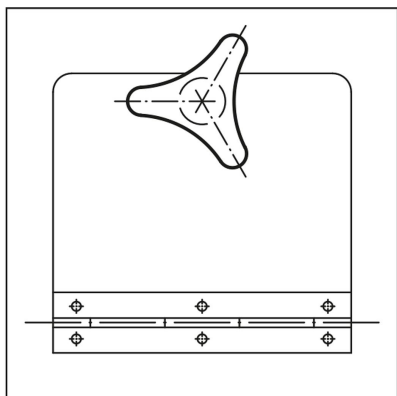
Bucha e pino roscado de aço, zincado ou inoxidável, com superfície sem tratamento.

Versão:

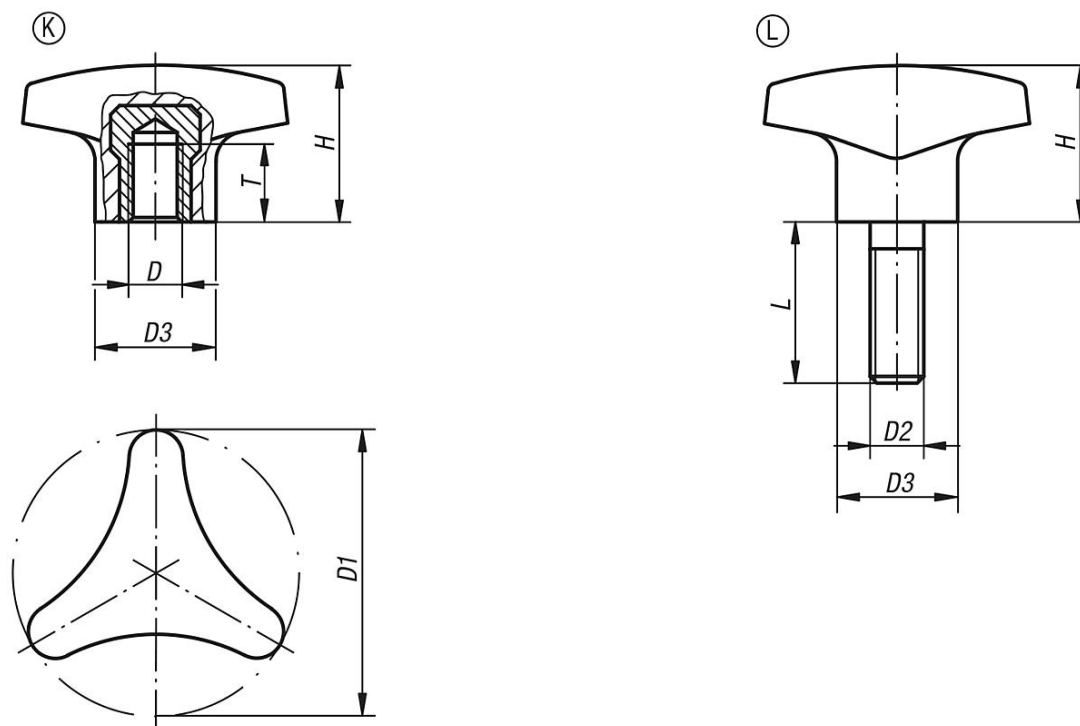
peça altamente polida.

Sob consulta:

Outros tipos de roscas macho, comprimentos de parafusos e cores adicionais.



Desenhos



Visão geral dos artigos

Manípulos de três pontas com colar alto, rosca fêmea

| Código do artigo | Forma | Material dos componentes | D | D1 | D3 | H | T | L |
|------------------|-------|--------------------------|----|----|----|----|----|---|
| K0183.14006 | K | aço | M6 | 40 | 14 | 22 | 12 | - |
| K0183.15008 | K | aço | M8 | 50 | 18 | 28 | 14 | - |

Manípulos de três pontas com colar alto

Visão geral dos artigos

| Código do artigo | Forma | Material dos componentes | D | D1 | D3 | H | T | L |
|------------------|-------|--------------------------|-----|----|----|----|----|----|
| K0183.16210 | K | aço | M10 | 62 | 22 | 35 | 14 | - |
| K0183.24006 | K | aço inoxidável | M6 | 40 | 12 | 22 | 9 | - |
| K0183.25008 | K | aço inoxidável | M8 | 50 | 15 | 28 | 13 | - |
| K0183.26210 | K | aço inoxidável | M10 | 62 | 18 | 35 | 13 | - |
| K0183.14006X15 | L | aço | M6 | 40 | 14 | 22 | - | 15 |
| K0183.14008X20 | L | aço | M8 | 40 | 14 | 22 | - | 20 |
| K0183.15008X20 | L | aço | M8 | 50 | 18 | 28 | - | 20 |
| K0183.15010X25 | L | aço | M10 | 50 | 22 | 28 | - | 25 |
| K0183.16210X25 | L | aço | M10 | 62 | 22 | 35 | - | 25 |
| K0183.24006X20 | L | aço inoxidável | M6 | 40 | 12 | 22 | - | 20 |
| K0183.24008X20 | L | aço inoxidável | M8 | 40 | 12 | 22 | - | 20 |
| K0183.25008X20 | L | aço inoxidável | M8 | 50 | 15 | 28 | - | 20 |
| K0183.25010X30 | L | aço inoxidável | M10 | 50 | 15 | 28 | - | 30 |
| K0183.26210X30 | L | aço inoxidável | M10 | 62 | 18 | 35 | - | 30 |