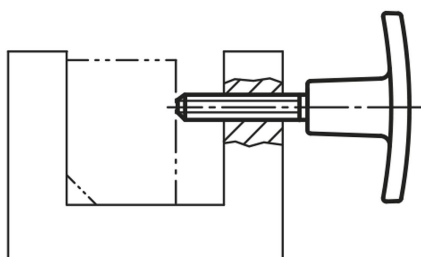


Manípulos em T

Descrição do artigo/Imagens dos produtos



Descrição

Material:

Termoplástico reforçado com fibra de vidro.

Bucha roscada em latão.

Pinos roscados em aço.

Versão:

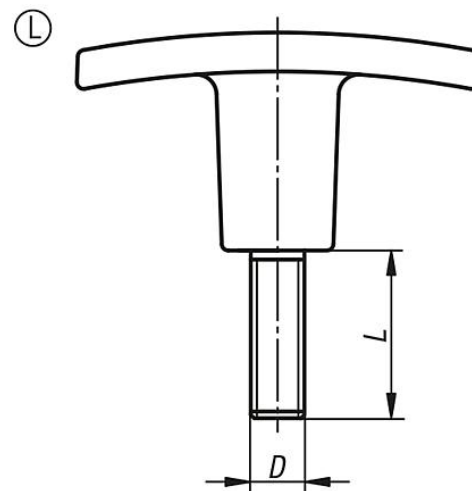
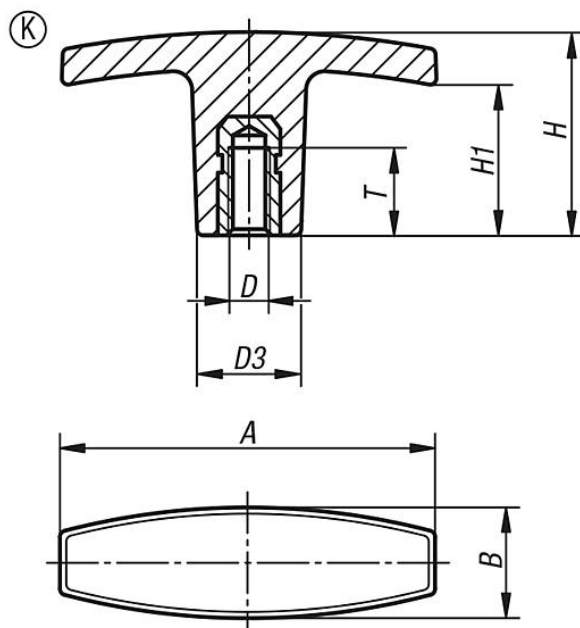
Botão na cor preta.

Pinos roscados zincados.

Sob consulta:

As cores de manípulos: vermelho, amarelo, verde, azul, branco ou cinza (são encomendáveis a partir de 1000 unidades).

Desenhos



Visão geral dos artigos

Manípulos em T

Código do artigo	Forma	A	B	D	D3	H	H1	L	T
K0180.14005	K	40	13	M5	13	30,5	20	-	10
K0180.15005	K	50	15	M5	14	24	16	-	10
K0180.16006	K	60	17	M6	16	31,5	23	-	12
K0180.17108	K	71	19,5	M8	20	36	19	-	20
K0180.17110	K	71	19,5	M10	20	36	19	-	20
K0180.18010	K	80	26	M10	26	39,5	26	-	25

Manípulos em T

Visão geral dos artigos

Código do artigo	Forma	A	B	D	D3	H	H1	L	T
K0180.18012	K	80	26	M12	26	39,5	26	-	25
K0180.24005X15	L	40	13	M5	13	30,5	20	15	-
K0180.25005X15	L	50	15	M5	14	24	16	15	-
K0180.25005X20	L	50	15	M5	14	24	16	20	-
K0180.26006X20	L	60	17	M6	16	31,5	23	20	-
K0180.26006X25	L	60	17	M6	16	31,5	23	25	-
K0180.27108X20	L	71	19,5	M8	20	36	19	20	-
K0180.27108X30	L	71	19,5	M8	20	36	19	30	-
K0180.27110X20	L	71	19,5	M10	20	36	19	20	-
K0180.27110X30	L	71	19,5	M10	20	36	19	30	-
K0180.28010X30	L	80	26	M10	26	39,5	26	30	-
K0180.28012X40	L	80	26	M12	26	39,5	26	40	-