

## Alavancas de aperto de plástico, não reguláveis, com rosca macho, inserto roscado de aço passivado azul

Descrição do artigo/Imagens dos produtos



### Descrição

#### Material:

Cabo da alavanca em plástico reforçado com fibra de vidro.  
Peças de aço com classe de resistência 5.8.

#### Versão:

Cabo da alavanca em grafite escuro, peças em aço passivado na cor azul.

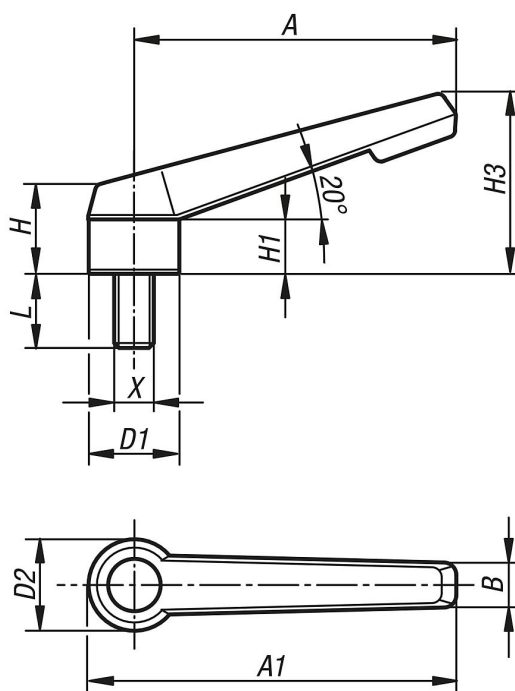
#### Indicação:

As alavancas de aperto não reguláveis podem ser utilizadas em tarefas de fixação simples. Nesta técnica, deve-se manter geralmente um espaço de fixação suficiente, para que a alavanca possa girar em 360°.

#### Sob consulta:

Versões especiais.

### Desenhos



### Visão geral dos artigos

Código do artigo	Tipo de rosca	Tamanho	X	D1	D2	H	H1	H3	A	A1	B	L
K0175.105X20	rosca macho	1	M5	13,8	14	17	11	27	40	47	8	20
K0175.106X20	rosca macho	1	M6	13,8	14	17	11	27	40	47	8	20
K0175.208X15	rosca macho	2	M8	18,3	18,5	18	11	36,5	65	75	9	15
K0175.208X20	rosca macho	2	M8	18,3	18,5	18	11	36,5	65	75	9	20
K0175.208X30	rosca macho	2	M8	18,3	18,5	18	11	36,5	65	75	9	30
K0175.310X30	rosca macho	3	M10	21,8	22	22	14	45	80	91	11	30
K0175.412X30	rosca macho	4	M12	25,8	26	26	17	54	95	108	13	30
K0175.516X40	rosca macho	5	M16	30,8	31	31	21	63	110	126	16	40

**Alavancas de aperto de plástico, não reguláveis, com rosca macho,  
inserto roscado de aço passivado azul**

Visão geral dos artigos

---