

Alavancas excêntricas de aço inoxidável com rosca fêmea, arruela de pressão plástica

Descrição do artigo/Imagens dos produtos



Descrição

Material:

Cabo de alavanca 1.4308.

Arruela de pressão em plástico PA 66 GF 35-X reforçada com fibra de vidro.

Pino de eixo, arruela 1.4305.

Versão:

Cabo da alavanca com polimento eletrolítico ou jateado.

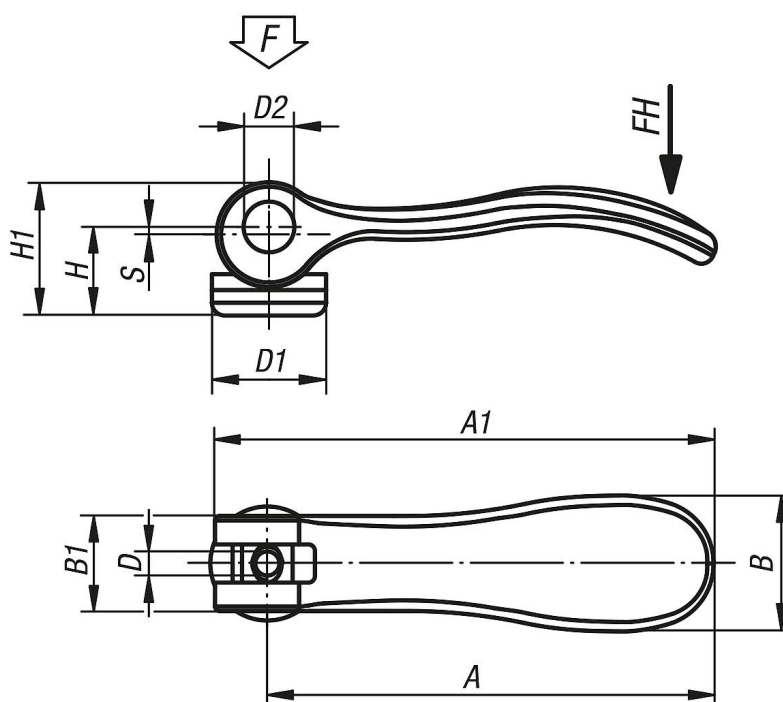
Arruela de pressão preta.

Pino de eixo com superfície sem proteção anticorrosiva.

Indicação:

Plásticos possuem a propriedade de deformação, quando submetidos a cargas (fluência).

Desenhos



Visão geral dos artigos

Código do artigo	Superfície Corpo básico	D	D1	D2	B	B1	H	H1	A	A1	Curso S	Força de aperto F (kN)	Força manual FH N
K0645.9512003	com polimento eletrolítico	M3	12	6	14,4	11,5	9	13	36,2	41,7	1	1,5	90
K0645.9512004	com polimento eletrolítico	M4	12	6	14,4	11,5	9	13	36,2	41,7	1	1,5	90
K0645.0512004	com polimento eletrolítico	M4	15,4	8	18	13	11,2	17	52,3	59,1	1	2,5	100
K0645.0512005	com polimento eletrolítico	M5	15,4	8	18	13	11,2	17	52,3	59,1	1	2,5	100
K0645.1512005	com polimento eletrolítico	M5	18,1	9	21,5	15	14,5	22	70,4	79,2	1,2	4	120
K0645.1512006	com polimento eletrolítico	M6	18,1	9	21,5	15	14,5	22	70,4	79,2	1,2	4	120
K0645.2512008	com polimento eletrolítico	M8	27,1	11	33,3	24	18	28,5	96	108	1,5	8	350
K0645.9512303	jateado	M3	12	6	14,4	11,5	9	13	36,2	41,7	1	1,5	90
K0645.9512304	jateado	M4	12	6	14,4	11,5	9	13	36,2	41,7	1	1,5	90
K0645.0512304	jateado	M4	15,4	8	18	13	11,2	17	52,3	59,1	1	2,5	100

Alavancas excêntricas de aço inoxidável com rosca fêmea, arruela de pressão plástica

Visão geral dos artigos

Código do artigo	Superfície Corpo básico	D	D1	D2	B	B1	H	H1	A	A1	Curso S	Força de aperto F (kN)	Força manual FH N
K0645.0512305	jateado	M5	15,4	8	18	13	11,2	17	52,3	59,1	1	2,5	100
K0645.1512305	jateado	M5	18,1	9	21,5	15	14,5	22	70,4	79,2	1,2	4	120
K0645.1512306	jateado	M6	18,1	9	21,5	15	14,5	22	70,4	79,2	1,2	4	120
K0645.2512308	jateado	M8	27,1	11	33,3	24	18	28,5	96	108	1,5	8	350