

## Manípulos de aperto ergonômicos

Descrição do artigo/Imagens dos produtos



### Descrição

#### Material:

Componentes duros em plástico reforçado com fibra de vidro.

Componentes macios em elastômero termoplástico.

Bucha e pino roscado em aço com classe de resistência 5.8 ou Aço inoxidável 1.4305.

#### Versão:

Aço passivado azul.

Aço inoxidável, superfície sem tratamento.

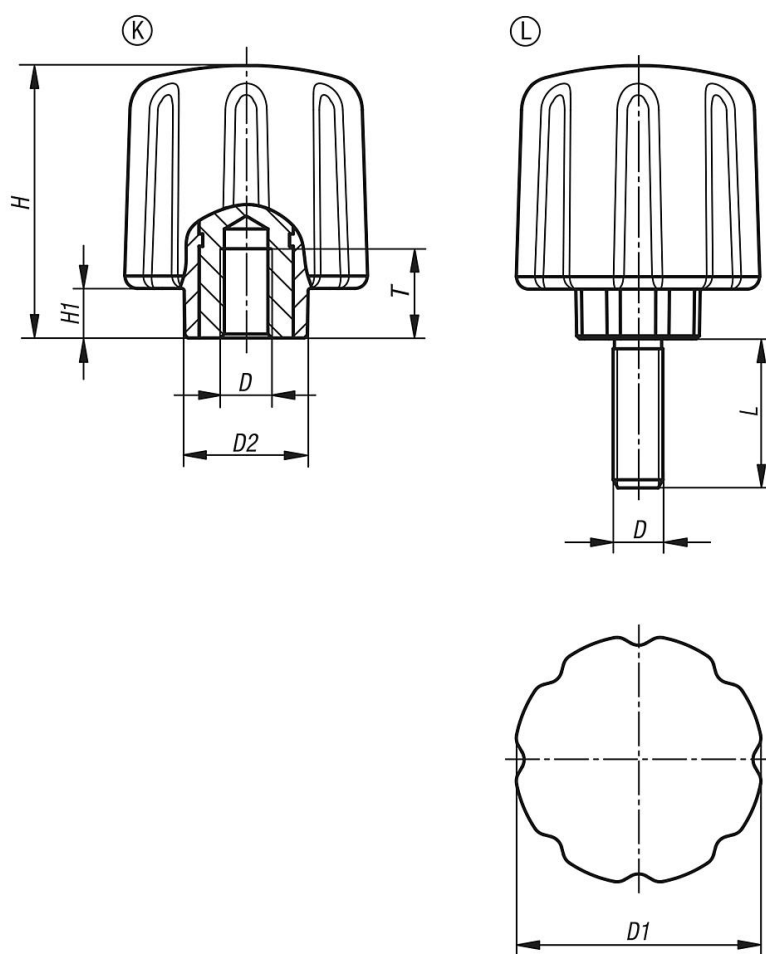
#### Indicação:

Pode ser fornecido de série na combinação de cores grafite escuro RAL 7021 (componente duro) e grafite escuro RAL 7021 (componente macio).

#### Sob consulta:

Outras versões.

### Desenhos



## Manípulos de aperto ergonômicos

### Visão geral dos artigos

#### Manípulos de aperto ergonômicos com rosca fêmea

Código do artigo	Forma	Material dos componentes	D	D1	D2	H	H1	T	L
K0779.5006	K	aço	M6	50	26	55	10	17	-
K0779.5008	K	aço	M8	50	26	55	10	17	-
K0779.5010	K	aço	M10	50	26	55	10	17	-
K0779.05006	K	aço inoxidável	M6	50	26	55	10	17	-
K0779.05008	K	aço inoxidável	M8	50	26	55	10	17	-
K0779.05010	K	aço inoxidável	M10	50	26	55	10	17	-
K0779.5006X15	L	aço	M6	50	26	55	10	-	15
K0779.5006X20	L	aço	M6	50	26	55	10	-	20
K0779.5006X25	L	aço	M6	50	26	55	10	-	25
K0779.5006X30	L	aço	M6	50	26	55	10	-	30
K0779.5008X20	L	aço	M8	50	26	55	10	-	20
K0779.5008X25	L	aço	M8	50	26	55	10	-	25
K0779.5008X30	L	aço	M8	50	26	55	10	-	30
K0779.5008X40	L	aço	M8	50	26	55	10	-	40
K0779.5010X30	L	aço	M10	50	26	55	10	-	30
K0779.5010X40	L	aço	M10	50	26	55	10	-	40
K0779.5010X50	L	aço	M10	50	26	55	10	-	50
K0779.05006X15	L	aço inoxidável	M6	50	26	55	10	-	15
K0779.05006X20	L	aço inoxidável	M6	50	26	55	10	-	20
K0779.05006X25	L	aço inoxidável	M6	50	26	55	10	-	25
K0779.05006X30	L	aço inoxidável	M6	50	26	55	10	-	30
K0779.05008X20	L	aço inoxidável	M8	50	26	55	10	-	20
K0779.05008X25	L	aço inoxidável	M8	50	26	55	10	-	25
K0779.05008X30	L	aço inoxidável	M8	50	26	55	10	-	30
K0779.05008X40	L	aço inoxidável	M8	50	26	55	10	-	40
K0779.05010X30	L	aço inoxidável	M10	50	26	55	10	-	30
K0779.05010X40	L	aço inoxidável	M10	50	26	55	10	-	40
K0779.05010X50	L	aço inoxidável	M10	50	26	55	10	-	50