

Alavancas de aperto em Zamak com rosca macho, inserto roscado de aço brunido

Descrição do artigo/Imagens dos produtos



Descrição

Material:

Cabo da alavanca em Zamak, de acordo com a norma DIN EN 12844.
Peças de aço com classe de resistência 5.8.

Versão:

Cabo da alavanca com revestimento plástico.
Peças de aço brunido.

Indicação:

Fornecidos em série:
Laranja RAL 2004, vermelho rubi RAL 3003, prata metálico.

Se a medida $L \geq 60$ mm, então o comprimento da rosca corresponderá a 60 mm.

Sob consulta:

Outros tipos de roscas macho, comprimentos de parafusos, cores adicionais, bem como versões especiais.

A medida "H1" pode ser fornecida em outros comprimentos, mediante pagamento de uma taxa adicional.

Indicação de desenho:

1) Ponta cônica DIN EN ISO 4753

Alavancas de aperto em Zamak com rosca macho, inserto roscado de aço brunido

Descrição do artigo/Imagens dos produtos

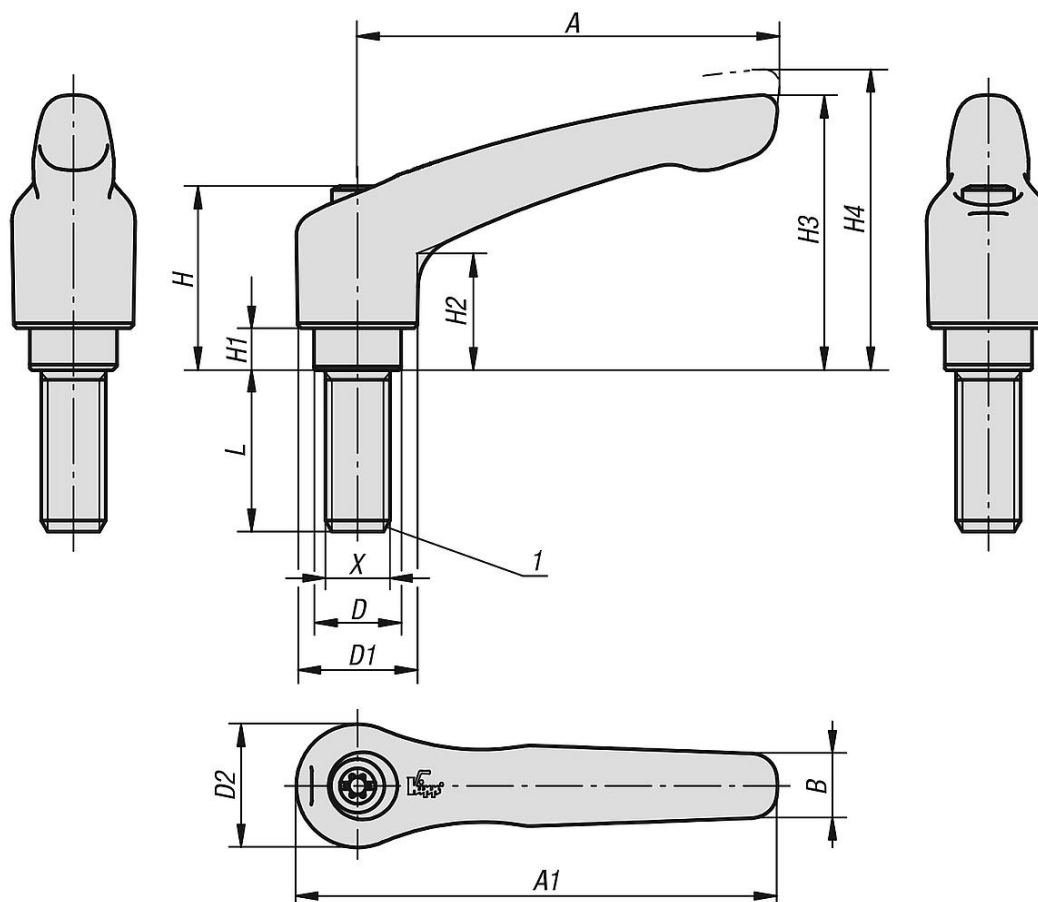


Desengate
através de elevação



Alavancas de aperto em Zamak com rosca macho, inserto roscado de aço brunido

Desenhos



Visão geral dos artigos

Alavanca de aperto com rosca macho

Código do artigo	Cor do corpo básico	Superfície Corpo básico	Tamanho	X	D	D1	D2	H	H1	H2	H3	H4	A	A1	B	Quantidade de dentes	L
K0122.00427X10	vermelho rubi RAL 3003	acetinado	0	M4	10	13	14	24,5	4	14,5	30	33	30	37	7	16	10
K0122.0042X10	laranja RAL 2004	acetinado	0	M4	10	13	14	24,5	4	14,5	30	33	30	37	7	16	10
K0122.0043X10	prata metálico	acetinado	0	M4	10	13	14	24,5	4	14,5	30	33	30	37	7	16	10
K0122.00427X15	vermelho rubi RAL 3003	acetinado	0	M4	10	13	14	24,5	4	14,5	30	33	30	37	7	16	15
K0122.0042X15	laranja RAL 2004	acetinado	0	M4	10	13	14	24,5	4	14,5	30	33	30	37	7	16	15
K0122.0043X15	prata metálico	acetinado	0	M4	10	13	14	24,5	4	14,5	30	33	30	37	7	16	15
K0122.00427X20	vermelho rubi RAL 3003	acetinado	0	M4	10	13	14	24,5	4	14,5	30	33	30	37	7	16	20
K0122.0042X20	laranja RAL 2004	acetinado	0	M4	10	13	14	24,5	4	14,5	30	33	30	37	7	16	20
K0122.0043X20	prata metálico	acetinado	0	M4	10	13	14	24,5	4	14,5	30	33	30	37	7	16	20
K0122.00427X25	vermelho rubi RAL 3003	acetinado	0	M4	10	13	14	24,5	4	14,5	30	33	30	37	7	16	25
K0122.0042X25	laranja RAL 2004	acetinado	0	M4	10	13	14	24,5	4	14,5	30	33	30	37	7	16	25
K0122.0043X25	prata metálico	acetinado	0	M4	10	13	14	24,5	4	14,5	30	33	30	37	7	16	25
K0122.00427X30	vermelho rubi RAL 3003	acetinado	0	M4	10	13	14	24,5	4	14,5	30	33	30	37	7	16	30
K0122.0042X30	laranja RAL 2004	acetinado	0	M4	10	13	14	24,5	4	14,5	30	33	30	37	7	16	30
K0122.0043X30	prata metálico	acetinado	0	M4	10	13	14	24,5	4	14,5	30	33	30	37	7	16	30
K0122.00427X35	vermelho rubi RAL 3003	acetinado	0	M4	10	13	14	24,5	4	14,5	30	33	30	37	7	16	35
K0122.0042X35	laranja RAL 2004	acetinado	0	M4	10	13	14	24,5	4	14,5	30	33	30	37	7	16	35
K0122.0043X35	prata metálico	acetinado	0	M4	10	13	14	24,5	4	14,5	30	33	30	37	7	16	35
K0122.00427X40	vermelho rubi RAL 3003	acetinado	0	M4	10	13	14	24,5	4	14,5	30	33	30	37	7	16	40
K0122.0042X40	laranja RAL 2004	acetinado	0	M4	10	13	14	24,5	4	14,5	30	33	30	37	7	16	40
K0122.0043X40	prata metálico	acetinado	0	M4	10	13	14	24,5	4	14,5	30	33	30	37	7	16	40

Alavancas de aperto em Zamak com rosca macho, inserto roscado de aço brunido

Visão geral dos artigos

Código do artigo	Cor do corpo básico	Superfície Corpo básico	Tamanho	X	D	D1	D2	H	H1	H2	H3	H4	A	A1	B	Quantidade de dentes	L
K0122.51627X70	vermelho rubi RAL 3003	acetinado	5	M16	23	31	32	49	12	31,5	73	77,5	110	126	15	26	70
K0122.5162X70	laranja RAL 2004	acetinado	5	M16	23	31	32	49	12	31,5	73	77,5	110	126	15	26	70
K0122.5163X70	prata metálico	acetinado	5	M16	23	31	32	49	12	31,5	73	77,5	110	126	15	26	70
K0122.51627X80	vermelho rubi RAL 3003	acetinado	5	M16	23	31	32	49	12	31,5	73	77,5	110	126	15	26	80
K0122.5162X80	laranja RAL 2004	acetinado	5	M16	23	31	32	49	12	31,5	73	77,5	110	126	15	26	80
K0122.5163X80	prata metálico	acetinado	5	M16	23	31	32	49	12	31,5	73	77,5	110	126	15	26	80
K0122.51627X90	vermelho rubi RAL 3003	acetinado	5	M16	23	31	32	49	12	31,5	73	77,5	110	126	15	26	90
K0122.5162X90	laranja RAL 2004	acetinado	5	M16	23	31	32	49	12	31,5	73	77,5	110	126	15	26	90
K0122.5163X90	prata metálico	acetinado	5	M16	23	31	32	49	12	31,5	73	77,5	110	126	15	26	90