

Alavancas de aperto em Zamak com rosca fêmea, inserto roscado de aço inoxidável

Descrição do artigo/Imagens dos produtos



Descrição

Material:

Cabo da alavanca em Zamak, de acordo com a norma DIN EN 12844.
Peças de aço em aço inoxidável 1.4305.

Versão:

Cabo de alavanca com revestimento plástico.
Peças de aço com acabamento natural.

Indicação:

Fornecidos em série:
Laranja RAL 2004, vermelho rubi RAL 3003, prata metálico.

Sob consulta:

Outros tipos de roscas fêmea, cores adicionais e versões especiais.
A medida "H1" pode ser fornecida em outros comprimentos, mediante pagamento de uma taxa adicional.

Alavancas de aperto em Zamak com rosca fêmea, inserto roscado de aço inoxidável

Descrição do artigo/Imagens dos produtos

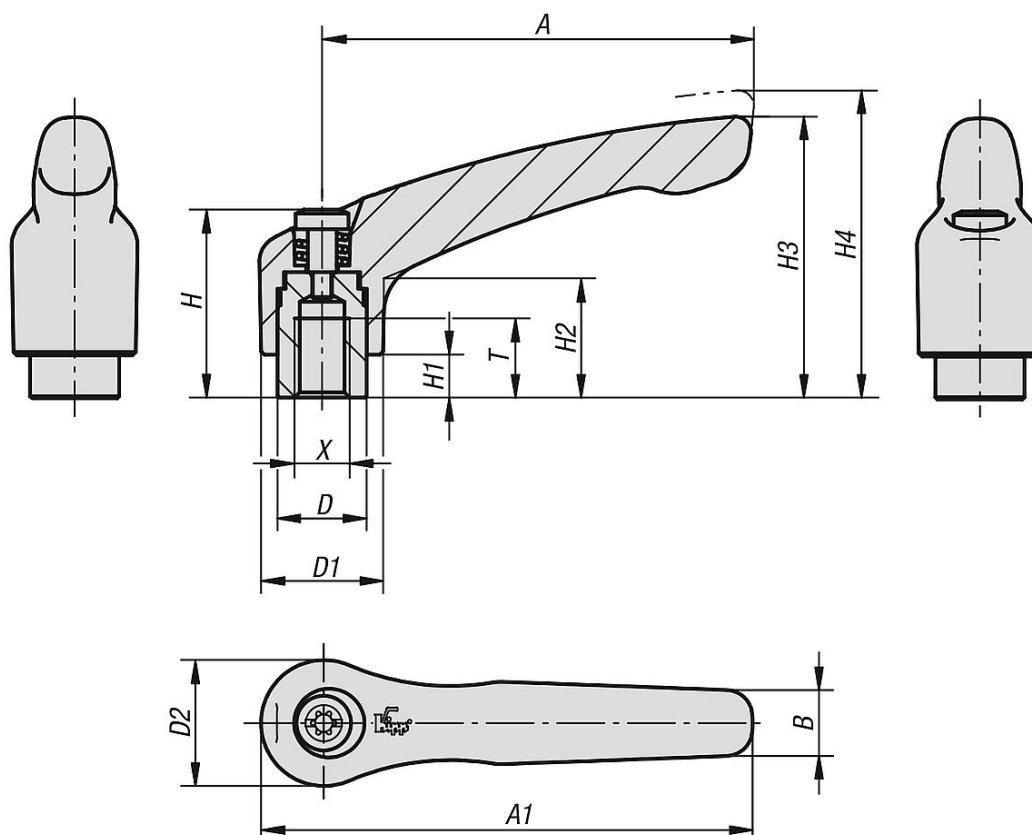


Desengate
através de elevação



Alavancas de aperto em Zamak com rosca fêmea, inserto roscado de aço inoxidável

Desenhos



Visão geral dos artigos

Alavanca de aperto com rosca fêmea, peças em aço inoxidável

Código do artigo	Cor do corpo básico	Material do corpo básico	Tamanho	X	T	D	D1	D2	H	H1	H2	H3	H4	A	A1	B	Quantidade de dentes
K0123.0032	laranja RAL 2004	zinco	0	M3	9	10	13	14	24,5	4	14,5	30	33	30	37	7	16
K0123.00327	vermelho rubi RAL 3003	zinco	0	M3	9	10	13	14	24,5	4	14,5	30	33	30	37	7	16
K0123.0033	prata metálico	zinco	0	M3	9	10	13	14	24,5	4	14,5	30	33	30	37	7	16
K0123.0042	laranja RAL 2004	zinco	0	M4	9	10	13	14	24,5	4	14,5	30	33	30	37	7	16
K0123.00427	vermelho rubi RAL 3003	zinco	0	M4	9	10	13	14	24,5	4	14,5	30	33	30	37	7	16
K0123.0043	prata metálico	zinco	0	M4	9	10	13	14	24,5	4	14,5	30	33	30	37	7	16
K0123.0052	laranja RAL 2004	zinco	0	M5	9	10	13	14	24,5	4	14,5	30	33	30	37	7	16
K0123.00527	vermelho rubi RAL 3003	zinco	0	M5	9	10	13	14	24,5	4	14,5	30	33	30	37	7	16
K0123.0053	prata metálico	zinco	0	M5	9	10	13	14	24,5	4	14,5	30	33	30	37	7	16
K0123.1042	laranja RAL 2004	zinco	1	M4	9	10	13	14	24,5	4	14,5	31	34	40	47	7	16
K0123.10427	vermelho rubi RAL 3003	zinco	1	M4	9	10	13	14	24,5	4	14,5	31	34	40	47	7	16
K0123.1043	prata metálico	zinco	1	M4	9	10	13	14	24,5	4	14,5	31	34	40	47	7	16
K0123.1052	laranja RAL 2004	zinco	1	M5	9	10	13	14	24,5	4	14,5	31	34	40	47	7	16
K0123.10527	vermelho rubi RAL 3003	zinco	1	M5	9	10	13	14	24,5	4	14,5	31	34	40	47	7	16
K0123.1053	prata metálico	zinco	1	M5	9	10	13	14	24,5	4	14,5	31	34	40	47	7	16
K0123.1062	laranja RAL 2004	zinco	1	M6	9	10	13	14	24,5	4	14,5	31	34	40	47	7	16
K0123.10627	vermelho rubi RAL 3003	zinco	1	M6	9	10	13	14	24,5	4	14,5	31	34	40	47	7	16
K0123.1063	prata metálico	zinco	1	M6	9	10	13	14	24,5	4	14,5	31	34	40	47	7	16
K0123.2062	laranja RAL 2004	zinco	2	M6	12	13,5	18,5	19	28,5	6,5	17,5	42,5	45,5	65	74,5	9,5	20
K0123.20627	vermelho rubi RAL 3003	zinco	2	M6	12	13,5	18,5	19	28,5	6,5	17,5	42,5	45,5	65	74,5	9,5	20
K0123.2063	prata metálico	zinco	2	M6	12	13,5	18,5	19	28,5	6,5	17,5	42,5	45,5	65	74,5	9,5	20
K0123.2082	laranja RAL 2004	zinco	2	M8	12	13,5	18,5	19	28,5	6,5	17,5	42,5	45,5	65	74,5	9,5	20
K0123.20827	vermelho rubi RAL 3003	zinco	2	M8	12	13,5	18,5	19	28,5	6,5	17,5	42,5	45,5	65	74,5	9,5	20

Alavancas de aperto em Zamak com rosca fêmea, inserto roscado de aço inoxidável

Visão geral dos artigos

Código do artigo	Cor do corpo básico	Material do corpo básico	Tamanho	X	T	D	D1	D2	H	H1	H2	H3	H4	A	A1	B	Quantidade de dentes
K0123.2083	prata metálico	zinco	2	M8	12	13,5	18,5	19	28,5	6,5	17,5	42,5	45,5	65	74,5	9,5	20
K0123.3082	laranja RAL 2004	zinco	3	M8	14	16	21	22	37	10	24	54,5	58,5	80	91	11	22
K0123.30827	vermelho rubi RAL 3003	zinco	3	M8	14	16	21	22	37	10	24	54,5	58,5	80	91	11	22
K0123.3083	prata metálico	zinco	3	M8	14	16	21	22	37	10	24	54,5	58,5	80	91	11	22
K0123.3102	laranja RAL 2004	zinco	3	M10	14	16	21	22	37	10	24	54,5	58,5	80	91	11	22
K0123.31027	vermelho rubi RAL 3003	zinco	3	M10	14	16	21	22	37	10	24	54,5	58,5	80	91	11	22
K0123.3103	prata metálico	zinco	3	M10	14	16	21	22	37	10	24	54,5	58,5	80	91	11	22
K0123.4102	laranja RAL 2004	zinco	4	M10	17	19	27	27,5	43	10	27	63	67,5	95	109	13	24
K0123.41027	vermelho rubi RAL 3003	zinco	4	M10	17	19	27	27,5	43	10	27	63	67,5	95	109	13	24
K0123.4103	prata metálico	zinco	4	M10	17	19	27	27,5	43	10	27	63	67,5	95	109	13	24
K0123.4122	laranja RAL 2004	zinco	4	M12	17	19	27	27,5	43	10	27	63	67,5	95	109	13	24
K0123.41227	vermelho rubi RAL 3003	zinco	4	M12	17	19	27	27,5	43	10	27	63	67,5	95	109	13	24
K0123.4123	prata metálico	zinco	4	M12	17	19	27	27,5	43	10	27	63	67,5	95	109	13	24
K0123.5122	laranja RAL 2004	zinco	5	M12	23	23	31	32	49	12	31,5	73	77,5	110	126	15	26
K0123.51227	vermelho rubi RAL 3003	zinco	5	M12	23	23	31	32	49	12	31,5	73	77,5	110	126	15	26
K0123.5123	prata metálico	zinco	5	M12	23	23	31	32	49	12	31,5	73	77,5	110	126	15	26
K0123.5162	laranja RAL 2004	zinco	5	M16	23	23	31	32	49	12	31,5	73	77,5	110	126	15	26
K0123.51627	vermelho rubi RAL 3003	zinco	5	M16	23	23	31	32	49	12	31,5	73	77,5	110	126	15	26
K0123.5163	prata metálico	zinco	5	M16	23	23	31	32	49	12	31,5	73	77,5	110	126	15	26